



**VYSOKÉ UČENÍ TECHNICKÉ V BRNĚ**

BRNO UNIVERSITY OF TECHNOLOGY

**FAKULTA ELEKTROTECHNIKY  
A KOMUNIKAČNÍCH TECHNOLOGIÍ**

FACULTY OF ELECTRICAL ENGINEERING AND COMMUNICATION

**ÚSTAV ELEKTROENERGETIKY**

DEPARTMENT OF ELECTRICAL POWER ENGINEERING

**ZPRACOVÁNÍ DPS SYSTÉMOVÉ  
ELEKTROINSTALACE S NÁVRHEM ŘÍZENÍ A  
VIZUALIZACE PRO LUXUSNÍ RODINNÝ DŮM**

CREATION OF DOCUMENTATION FOR CONSTRUCTION WITH DESIGN OF  
CONTROL AND VISUALISATION FOR LUXURY HOUSE

**DIPLOMOVÁ PRÁCE**

MASTER'S THESIS

**AUTOR PRÁCE**

AUTHOR

Bc. Petr Doležal

**VEDOUCÍ PRÁCE**

SUPERVISOR

Ing. Branislav Batora, Ph.D.

BRNO 2018

# Diplomová práce

magisterský navazující studijní obor **Elektroenergetika**  
Ústav elektroenergetiky

**Student:** Bc. Petr Doležal

**ID:** 154695

**Ročník:** 2

**Akademický rok:** 2017/18

## NÁZEV TÉMATU:

**Zpracování DPS systémové elektroinstalace s návrhem řízení a vizualizace pro  
luxusní rodinný dům**

## POKYNY PRO VYPRACOVÁNÍ:

1. Systémová elektroinstalace pro řízení budov
2. Charakteristika systému foxtrot
3. Vytvoření projektové dokumentace pro provedení stavby pro luxusní rodinný dům s využitím systému Foxtrot
4. Projekt bude řešit vytápění pomocí tepelného čerpadla, řízené osvětlení a stínění, a zabezpečení objektu
5. Vytvoření funkčního programu centrální jednotky Foxtrot pro řízení objektu včetně vizualizace

## DOPORUČENÁ LITERATURA:

Literatura je stanovena dle pokynů vedoucího práce.

**Termín zadání:** 5.2.2018

**Termín odevzdání:** 21.5.2018

**Vedoucí práce:** Ing. Branislav Bátora, Ph.D.

**Konzultant:**

**doc. Ing. Petr Toman, Ph.D.**  
*předseda oborové rady*

## UPOZORNĚNÍ:

Autor diplomové práce nesmí při vytváření diplomové práce porušit autorská práva třetích osob, zejména nesmí zasahovat nedovoleným způsobem do cizích autorských práv osobnostních a musí si být plně vědom následků porušení ustanovení § 11 a následujících autorského zákona č. 121/2000 Sb., včetně možných trestněprávních důsledků vyplývajících z ustanovení části druhé, hlavy VI. díl 4 Trestního zákoníku č.40/2009 Sb.

## **Bibliografická citace práce:**

DOLEŽAL, P. *Zpracování DPS systémové elektroinstalace s návrhem řízení a vizualizace pro luxusní rodinný dům*. Brno: Vysoké učení technické v Brně, Fakulta elektrotechniky a komunikačních technologií, 2018. 81 s. Vedoucí diplomové práce Ing. Branislav Bátora, Ph.D..

## **Poděkování**

Děkuji vedoucímu diplomové práce Ing. Branislavu Bátorovi, Ph.D. za účinnou pedagogickou, metodickou a odbornou pomoc a další cenné rady při zpracování mé diplomové práce.

## **Prohlášení**

„Prohlašuji, že svou diplomovou práci na téma *Zpracování DPS systémové elektroinstalace s návrhem řízení a vizualizace pro luxusní rodinný dům* jsem vypracoval samostatně pod vedením vedoucího diplomové práce a s použitím odborné literatury a dalších informačních zdrojů, které jsou všechny citovány v práci a uvedeny v seznamu literatury na konci práce.

Jako autor uvedené diplomové práce dále prohlašuji, že v souvislosti s vytvořením této diplomové práce jsem neporušil autorská práva třetích osob, zejména jsem nezasáhl nedovoleným způsobem do cizích autorských práv osobnostních a jsem si plně vědom následků porušení ustanovení § 11 a následujících autorského zákona č. 121/2000 Sb., včetně možných trestněprávních důsledků vyplývajících z ustanovení části druhé, hlavy VI. díl 4 Trestního zákoníku č. 40/2009 Sb.“

V Brně dne: 18. 5. 2018

.....

podpis autora

## **ABSTRAKT**

Diplomová práce se zabývá projektováním systémové elektroinstalace včetně návrhu řízení a vizualizace pro rodinný dům. Cílem práce je vytvoření projektu silnoproudé a slaboproudé elektroinstalace rodinného domu doplněný o návrh elektroinstalace systémové.

Úvod práce popisuje systémovou elektroinstalaci a porovnání s elektroinstalací klasickou. Následující dvě kapitoly se zabývají nejpoužívanějšími systémy a detailnějším popisem zvoleného systému Foxtrot. Kapitola č. 5 se věnuje tvorbě výkresové dokumentace silnoproudé a slaboproudé elektroinstalace. Následuje výpočet výkonu tepelného čerpadla použitého pro vytápění. Závěr práce popisuje vytvořený funkční program pro ovládání a vizualizaci technologií v rodinném domě, kterými jsou vytápění, osvětlení, stínění a zabezpečení.

## **KLÍČOVÁ SLOVA**

Systémová elektroinstalace; Foxtrot; Mosaic; projektová dokumentace; tepelné čerpadlo; vizualizace.

## **ABSTRACT**

The thesis deals with an intelligent wiring including a control and visualization design for a family house. The goal of the thesis is to create a project of a high and a low voltage wiring for a family house including a design of an intelligent wiring.

The thesis introduction describes an intelligent wiring and a comparison with a classic wiring. The next two chapters deal with the most used systems and a detailed description of the selected system Foxtrot. The chapter number 5 addresses the project documentation creation for a high and a low voltage wiring. A performance calculation of a heat pump used for heating is described in the following chapter. The functional program for control and visualization of heating, lighting, shading and security is described at the end of the thesis.

## **KEY WORDS**

Intelligent wiring; Foxtrot; Mosaic; project documentation, heat pump; visualization.

**OBSAH**

<b>SEZNAM OBRÁZKŮ.....</b>	<b>8</b>
<b>SEZNAM TABULEK .....</b>	<b>10</b>
<b>SEZNAM SYMBOLŮ A ZKRATEK.....</b>	<b>11</b>
<b>1 ÚVOD .....</b>	<b>12</b>
<b>1.1 CÍLE PRÁCE .....</b>	<b>12</b>
<b>2 SYSTÉMOVÁ ELEKTROINSTALACE.....</b>	<b>13</b>
<b>2.1 KLASICKÁ VERSUS SYSTÉMOVÁ ELEKTROINSTALACE.....</b>	<b>13</b>
<b>2.2 TYPY SBĚRNICOVÝCH SYSTÉMŮ .....</b>	<b>16</b>
2.2.1 ROZDĚLENÍ SYSTÉMŮ DLE USPOŘÁDÁNÍ .....	16
2.2.2 ROZDĚLENÍ SYSTÉMŮ DLE TOPOLOGIE .....	18
2.2.3 ROZDĚLENÍ SYSTÉMŮ DLE KOMPATIBILITY .....	19
2.2.4 ROZDĚLENÍ SYSTÉMŮ DLE KOMPLEXNOSTI.....	19
<b>3 NEJPOUŽÍVANĚJŠÍ TYPY SYSTÉMOVÝCH ELEKTROINSTALACÍ.....</b>	<b>20</b>
3.1.1 KNX.....	20
3.1.2 iNELS .....	21
3.1.3 EGO-N .....	22
3.1.4 NIKOBUS .....	23
3.1.5 OPENTHERM .....	23
3.1.6 DALI.....	23
3.1.7 FOXTROT.....	23
<b>4 FOXTROT .....</b>	<b>24</b>
<b>4.1 SÍŤ CFOX (SBĚRNICE CIB) .....</b>	<b>25</b>
<b>4.2 SÍŤ RFOX (BEZDRÁTOVÁ SBĚRNICE) .....</b>	<b>26</b>
<b>4.3 SBĚRNICE TCL2.....</b>	<b>27</b>
<b>4.4 PRVKY POUŽITÉ V PROJEKTU .....</b>	<b>27</b>
<b>4.5 DIMENZOVÁNÍ NAPÁJECÍHO ZDROJE.....</b>	<b>33</b>
<b>5 PROJEKTOVÁ DOKUMENTACE SILNOPROUDÝCH A SLABOPROUDÝCH ROZVODŮ...34</b>	
<b>5.1 POŽADAVKY NA SYSTÉM FOXTROT .....</b>	<b>35</b>
<b>5.2 NÁVRH SILNOPROUDÉ ČÁSTI.....</b>	<b>36</b>
5.2.1 ZÁSUVKOVÉ OBVODY A VÝVODY PRO SPOTŘEBIČE .....	37
5.2.2 SVĚTELNÉ OBVODY.....	38
5.2.3 STÍNÍCÍ TECHNIKA.....	39
5.2.4 ROZVÁDĚČE .....	40
5.2.5 PŘEPĚŤOVÁ OCHRANA .....	43
<b>5.3 NÁVRH SLABOPROUDÉ ČÁSTI .....</b>	<b>43</b>
5.3.1 STA.....	43
5.3.2 TELEFON/DATA.....	43
5.3.3 VIDEO VRÁTNÝ .....	44

---

5.3.4 PZTS .....	44
5.3.5 OKENNÍ MAGNETICKÉ KONTAKTY .....	44
5.3.6 DATOVÝ ROZVÁDĚČ .....	45
<b>5.4 NAPĚŤOVÁ SOUSTAVA .....</b>	<b>45</b>
<b>5.5 OCHRANA PŘED ÚRAZEM ELEKTRICKÝM PROUDEM.....</b>	<b>45</b>
<b>5.6 OCHRANNÉ POSPOJOVÁNÍ .....</b>	<b>45</b>
<b>5.7 ZPŮSOB NAPÁJENÍ A MĚŘENÍ ODBĚRU .....</b>	<b>45</b>
<b>6 NÁVRH TEPELNÉHO ČERPADLA .....</b>	<b>46</b>
<b>6.1 PRINCIP FUNKCE .....</b>	<b>46</b>
6.1.1 TEPELNÉ ČERPADLO VZDUCH-VODA .....	47
6.1.2 TEPELNÉ ČERPADLO ZEMĚ-VODA .....	47
6.1.3 TEPELNÉ ČERPADLO VODA-VODA.....	49
<b>6.2 METODIKA NÁVRHU.....</b>	<b>50</b>
6.2.1 VÝPOČET TEPELNÝCH ZTRÁT OBJEKTU .....	50
6.2.2 NÁVRH TEPELNÉHO VÝKONU TEPELNÉHO ČERPADLA.....	55
<b>6.3 NÁVRH ŘÍZENÍ.....</b>	<b>55</b>
<b>7 NÁVRH ŘÍZENÍ A VIZUALIZACE .....</b>	<b>60</b>
7.1 OSVĚTLENÍ .....	61
7.2 STÍNĚNÍ.....	64
7.3 VYTÁPĚNÍ .....	69
7.4 ZABEZPEČOVACÍ A POŽÁRNÍ SIGNALIZACE .....	73
<b>8 ZÁVĚR.....</b>	<b>77</b>
<b>POUŽITÁ LITERATURA .....</b>	<b>79</b>
<b>SEZNAM PŘÍLOH.....</b>	<b>81</b>

## SEZNAM OBRÁZKŮ

<i>Obr. 2-1 Příklady funkčních oblastí řízených systémovou instalací (modifikováno z [3])</i> .....	13
<i>Obr. 2-2 Schéma klasické elektroinstalace (modifikováno z [1])</i> .....	14
<i>Obr. 2-3 Schéma systémové elektroinstalace (modifikováno z [1])</i> .....	15
<i>Obr. 2-4 Princip centralizovaného systému (modifikováno z [4])</i> .....	17
<i>Obr. 2-5 Princip decentralizovaného systému (modifikováno z [6])</i> .....	17
<i>Obr. 2-6 Princip hybridního systému (modifikováno z [4])</i> .....	18
<i>Obr. 2-7 Výčet topologií, a) liniová, b) hvězdicová, c) kruhová, d) stromová (modifikováno z [7])</i> .....	19
<i>Obr. 3-1 Topologie systému KNX (modifikováno z [12])</i> .....	20
<i>Obr. 3-2 Komunikace systému iNELS RF Control (modifikováno z [15])</i> .....	21
<i>Obr. 3-3 Struktura systému Ego-n (modifikováno z [13])</i> .....	22
<i>Obr. 4-1 Topologie typu mesh (modifikováno z [9])</i> .....	26
<i>Obr. 4-2 Základní modul CP-1008 (převzato z [9])</i> .....	27
<i>Obr. 4-3 Submodul MR-0115 (převzato z [9])</i> .....	28
<i>Obr. 4-4 Zapojení zálohovaného napájení modulu CP-1008 (modifikováno z [9])</i> .....	29
<i>Obr. 4-5 Příklad zapojení spínání zdrojů světla modulem C-OR-0011M-800 (převzato z [9])</i> ....	29
<i>Obr. 4-6 Příklad ovládání pohonu žaluzie modulem C-OR-0008M (převzato z [9])</i> .....	30
<i>Obr. 4-7 Příklad ovládání pohonu žaluzie modulem C-IR-0203M (převzato z [9])</i> .....	31
<i>Obr. 4-8 Způsob připojení modulu CF-1141 k základnímu modulu (převzato z [9])</i> .....	32
<i>Obr. 4-9 Provedení ovladače C-WS-0400R-Logus (převzato z [9])</i> .....	32
<i>Obr. 5-1 Severní pohled</i> .....	34
<i>Obr. 5-2 Východní pohled</i> .....	34
<i>Obr. 5-3 Jižní pohled</i> .....	34
<i>Obr. 5-4 Západní pohled</i> .....	35
<i>Obr. 5-5 Instalační zóny (modifikováno z [21])</i> .....	37
<i>Obr. 5-6 Způsob zapojení rozváděčů v objektu</i> .....	41
<i>Obr. 5-7 Připojení modulu JA-121T k základnímu modulu CP-1008 (modifikováno z [9])</i> .....	44
<i>Obr. 6-1 Principiální schéma tepelného čerpadla (modifikováno z [23])</i> .....	46
<i>Obr. 6-2 Tepelné čerpadlo vzduch-voda (převzato z [25])</i> .....	47
<i>Obr. 6-3 Tepelné čerpadlo země-voda, zemní kolektor (převzato z [25])</i> .....	48
<i>Obr. 6-4 Tepelné čerpadlo země-voda, vrt (převzato z [25])</i> .....	49
<i>Obr. 6-5 Tepelné čerpadlo voda-voda (převzato z [25])</i> .....	50



---

<i>Obr. 6-6 Způsob řízení TČ pomocí systému Foxtrot</i> .....	56
<i>Obr. 6-7 Příklad zapojení modulu C-HM-0308M (převzato z [9])</i> .....	56
<i>Obr. 6-8 Příklad zapojení nástěnného tlačítka (převzato z [9])</i> .....	57
<i>Obr. 6-9 Návrh vytápění - 1. NP</i> .....	58
<i>Obr. 6-10 Návrh vytápění - 2. NP</i> .....	59
<i>Obr. 7-1 Přiřazení aliasů k tlačítku č. 21</i> .....	60
<i>Obr. 7-2 WebMaker - Úvodní strana</i> .....	61
<i>Obr. 7-3 Funkční blok fb_iLight</i> .....	61
<i>Obr. 7-4 Funkční blok fb_iDimmerLED</i> .....	62
<i>Obr. 7-5 Konfigurace stmívacího modulu C-DM-0402-RLC</i> .....	63
<i>Obr. 7-6 Ovládání osvětlení 2. NP z web rozhraní</i> .....	63
<i>Obr. 7-7 Funkční blok fb_iJalousie</i> .....	65
<i>Obr. 7-8 Výsledné zapojení funkčních bloků pro ovládání žaluzií</i> .....	66
<i>Obr. 7-9 Funkční blok signalizace vzniku námrazy</i> .....	67
<i>Obr. 7-10 Funkční blok signalizace překročení rychlosti větru</i> .....	68
<i>Obr. 7-11 Ovládání žaluzií v 1. NP - obytná část z web rozhraní</i> .....	68
<i>Obr. 7-12 Textové zobrazení poplachu</i> .....	69
<i>Obr. 7-13 Konfigurace reléového modulu C-HM-0308M</i> .....	70
<i>Obr. 7-14 Ovládání vytápění 2. NP z web rozhraní</i> .....	71
<i>Obr. 7-15 Týdenní časový program - Pokoj pro hosty</i> .....	72
<i>Obr. 7-16 Funkční blok zabezpečovací signalizace</i> .....	74
<i>Obr. 7-17 Funkční blok požární signalizace</i> .....	75
<i>Obr. 7-18 Simulace zabezpečovací a požární signalizace z web rozhraní</i> .....	75

**SEZNAM TABULEK**

<i>Tab. 2-1 Rozdělení nejpoužívanějších systémů .....</i>	<i>16</i>
<i>Tab. 4-1 Souhrn vlastností sběrnice CIB [9] .....</i>	<i>25</i>
<i>Tab. 4-2 Vyvedení komunikačních kanálů submodulu MR-0115 na svorkovnici základního modulu CP-1008 (modifikováno z [9]) .....</i>	<i>28</i>
<i>Tab. 4-3 Přehled příkonů CFox modulů .....</i>	<i>33</i>
<i>Tab. 5-1 Seznam místností a jejich účel .....</i>	<i>35</i>
<i>Tab. 5-2 Návrh osvětlení .....</i>	<i>39</i>
<i>Tab. 5-3 Rozváděč RP - energetická bilance .....</i>	<i>40</i>
<i>Tab. 5-4 Rozváděč RD - energetická bilance .....</i>	<i>41</i>
<i>Tab. 5-5 Ztrátový výkon rozváděčů RD a RP .....</i>	<i>42</i>
<i>Tab. 6-1 Měrný výkon jímání kolektoru v závislosti na typu půdy (převzato z [23]) .....</i>	<i>48</i>
<i>Tab. 6-2 Měrný výkon jímání vrtu v závislosti na typu horniny (převzato z [23]) .....</i>	<i>49</i>
<i>Tab. 6-3 Stavební konstrukce - plochá střecha .....</i>	<i>51</i>
<i>Tab. 6-4 Stavební konstrukce - podlaha .....</i>	<i>52</i>
<i>Tab. 6-5 Stavební konstrukce - obvodový plášť .....</i>	<i>52</i>
<i>Tab. 6-6 Stavební konstrukce - obvodový plášť - zemina .....</i>	<i>53</i>
<i>Tab. 6-7 Přehled všech stavebních konstrukcí tvořící obálku domu .....</i>	<i>53</i>
<i>Tab. 6-8 Tepelná ztráta prostupem tepla .....</i>	<i>54</i>

**SEZNAM SYMBOLŮ A ZKRATEK**

AC	Alternate current, Střídavý proud
a.s.	Akciová společnost
ANSI	American national standards institute, Americký národní institut pro standardy
CIB	Common installation bus
COP	Coefficient of performance, Topný faktor
ČSN	Česká státní norma
DALI	Digital addressable lighting interface, komunikační protokol
DC	Direct current, Stejnosměrný proud
DIN	Označení montážní lišty
DPS	Dokumentace pro provedení stavby
EN	Evropská norma
EPS	Elektronická požární signalizace
ER	Elektroměrový rozváděč
EZS	Elektronická zabezpečovací signalizace
HDO	Hromadné dálkové ovládání
HDS	Hlavní domovní skříň
IEC	International electrotechnical commission, Mezinárodní elektrotechnická komise
IP	Ingress protection, Stupeň krytí
ISO	International standards organization, Mezinárodní organizace pro standardizaci
NP	Nadzemní podlaží
PLC	Programmable logic controller, Programovatelný logický automat
PoE	Power over Ethernet, Napájení po datovém síťovém kabelu
PZTS	Poplachové zabezpečovací a tísňové systémy
SELV	Separated extra low voltage, Oddělené malé napětí
STA	Společná televizní anténa
TČ	Tepelné čerpadlo

# 1 ÚVOD

Je to více než 130 let, kdy se začala elektroinstalace stávat neodmyslitelnou součástí naší každodenní potřeby. Jako první byly elektrifikovány továrny, divadelní sály a významná veřejná prostranství. Tehdy ještě bylo nutné mít v každém místě spotřeby i vlastní zdroj elektrické energie. Po přechodu ze stejnosměrného proudu na střídavý, bylo možné přenášet elektrickou energii na větší vzdálenosti, a nic již nebránilo tomu, aby si elektřina postupně nacházela cestu do našich domácností.

Výsledkem vylepšování a vývoje nových technologií by mělo být usnadnění činností v každodenním životě a to platí i v oboru domovní elektroinstalace. Systémová elektroinstalace byla vyvinuta s cílem zvýšení komfortu bydlení a u větších objektů by nám měla umožnit i snížení nákladů. Kromě vyššího komfortu nám systémová elektroinstalace nabízí jednoduché ovládání mnoha spotřebičů z jednoho místa, vzájemnou komunikaci a spolupráci systémů vytápění, osvětlení, zabezpečení atd., čímž nám umožňuje efektivněji využívat energie.

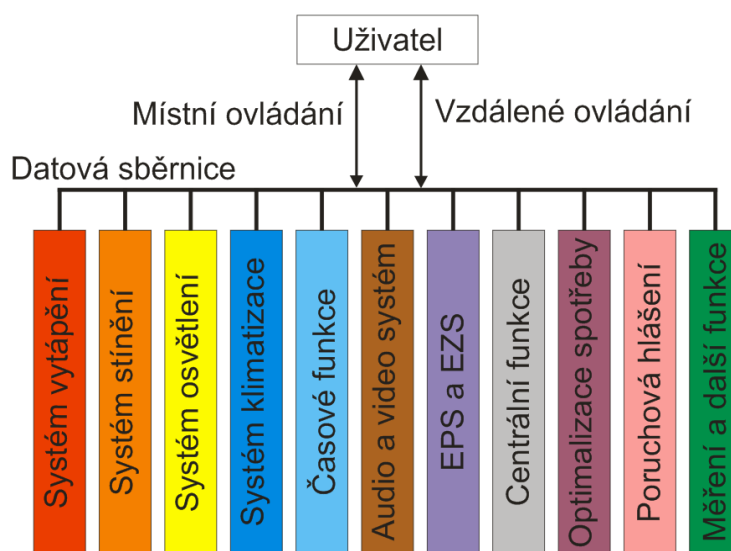
V dnešní době je stále spousta lidí, kteří považují systémovou elektroinstalaci za zbytečně komplikovanou a cenově náročnou věc. Aby si systémová elektroinstalace mohla nacházet cestu do stále více domácností i přes některé svoje nedostatky, je nutné poukázat na fakt, že výhody převažují nad nevýhodami a výsledný komfort s možností ovládání téměř čehokoliv odkudkoliv nemusí být příliš komplikovaný a cenově nedostupný.

## 1.1 Cíle práce

Cílem této práce je seznámení se s typy systémových elektroinstalací používaných pro řízení technologií v budovách. Detailněji bude popsána systémová elektroinstalace Foxtrot, která bude využita pro návrh řízení technologií v daném objektu. Praktická část práce bude obsahovat tři hlavní body. Prvním bodem bude vypracování projektové dokumentace pro rodinný dům s využitím systému Foxtrot. V druhém bodě bude proveden návrh řízení vytápění, osvětlení, stínění a zabezpečení pomocí systému Foxtrot. V rámci návrhu řízení vytápění bude proveden návrh tepelného čerpadla. V posledním bodě bude vytvořen funkční program pro řízení zadaných technologií v rodinném domě včetně vizualizace. Program bude vytvořen ve vývojovém prostředí Mosaic.

## 2 SYSTÉMOVÁ ELEKTROINSTALACE

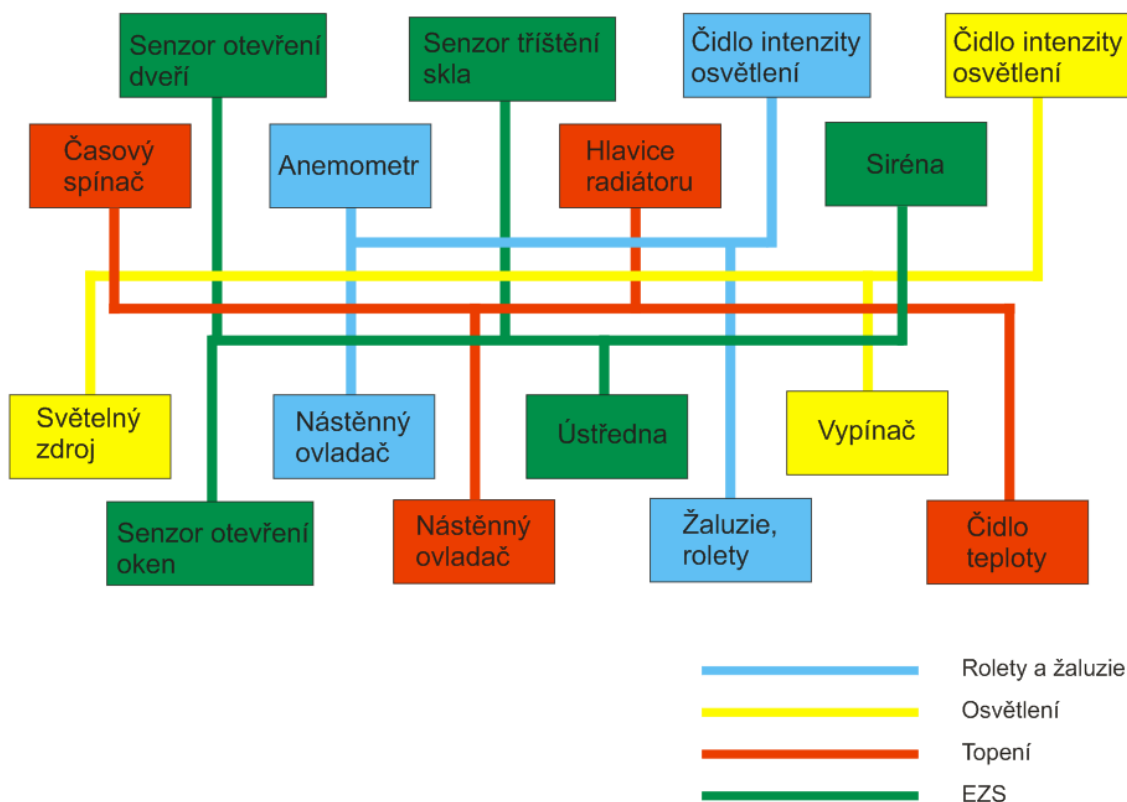
Systémová elektroinstalace se v dnešní době stává nepostradatelnou součástí každého nového rodinného domu či bytu. Je také často nazývána jako „chytrá“ či „inteligentní“, přestože žádnou svoji vlastní inteligenci nemá. Inteligence systémové elektroinstalace spočívá ve vzájemné provázanosti všech prvků v budově, jako je topení, osvětlení, žaluzie, garážová vrata, zásuvky, klimatizace atd., a osoby, která daný systém instaluje. Výsledkem vzájemného provázání všech prvků by mělo být dosažení co největší energetické úspory a samozřejmě i příjemnějšího pobytu, které je dáno pohodlnějším řízením technologií v objektu. Jednoduše můžeme pouze jedním tlačítkem v budově ovládat celé skupiny spotřebičů (světelné scény) i všechny elektrické spotřebiče, což je velice užitečné např. při opuštění domu, kdy chceme, aby bylo vypnuté veškeré osvětlení a vybraná skupina spotřebičů, jako je žehlička, trouba, televize, rychlovarná konvice atd. Příklady funkčních oblastí, které lze řídit systémovou elektroinstalací, jsou uvedeny na Obr. 2-1.



Obr. 2-1 Příklady funkčních oblastí řízených systémovou instalací (modifikováno z [3])

### 2.1 Klasická versus systémová elektroinstalace

Klasická elektroinstalace se využívá především v jednodušších elektroinstalacích, byla původně navržena pro pevné spotřebičové a světelné rozvody, které spolu vzájemně nespolupracují. Nedochází zde k žádnému přenosu informací, ovládání spotřebičů je provedeno ovládacími prvky, které jsou umístěny ve společném silovém okruhu s daným spotřebičem. Ovládacími prvky lze spotřebič pouze připojovat a odpojovat od napájení, tedy zapínat a vypínat. Schéma klasické elektroinstalace je uvedeno na Obr. 2-2.



Obr. 2-2 Schéma klasické elektroinstalace (modifikováno z [1])

Důvodem, proč je klasická elektroinstalace stále celosvětově nejrozšířenější, je její nízká pořizovací cena a to především u malých a středně velkých objektů. Pokud ale máme požadavek např. na úsporu energie, ovládání z centrálních míst, optimalizaci zabezpečení atd., už nám klasická elektroinstalace nedostačuje, a je třeba zvolit elektroinstalaci systémovou [2].

V dnešní modernizované době už budeme další výhody klasické elektroinstalace jen těžko nacházet. Mezi výčet nevýhod můžeme zařadit nepraktičnost v případě změny v elektroinstalaci, kdy každá změna vyžaduje stavební úpravy (sekání, vrtání do zdi), nepřehlednost v rozsáhlejší elektroinstalaci daná velkým počtem kabelů, zvyšování nákladů na realizaci v případě požadavku na větší množství funkcí. Problém nastává i při propojení různých systémů, jako je např. spuštění žaluzií při zapnutí světla [2].

Souhrn výhod klasické elektroinstalace:

- finančně nenáročná pro instalace malého rozsahu
- mnohem větší výběr firem, živnostníků v případě realizace

Souhrn nevýhod klasické elektroinstalace:

- nutnost stavebních úprav v případě změn v elektroinstalaci
- nepřehlednost a vysoké náklady u složitějších elektroinstalací
- problém vzájemného ovládání více skupin spotřebičů

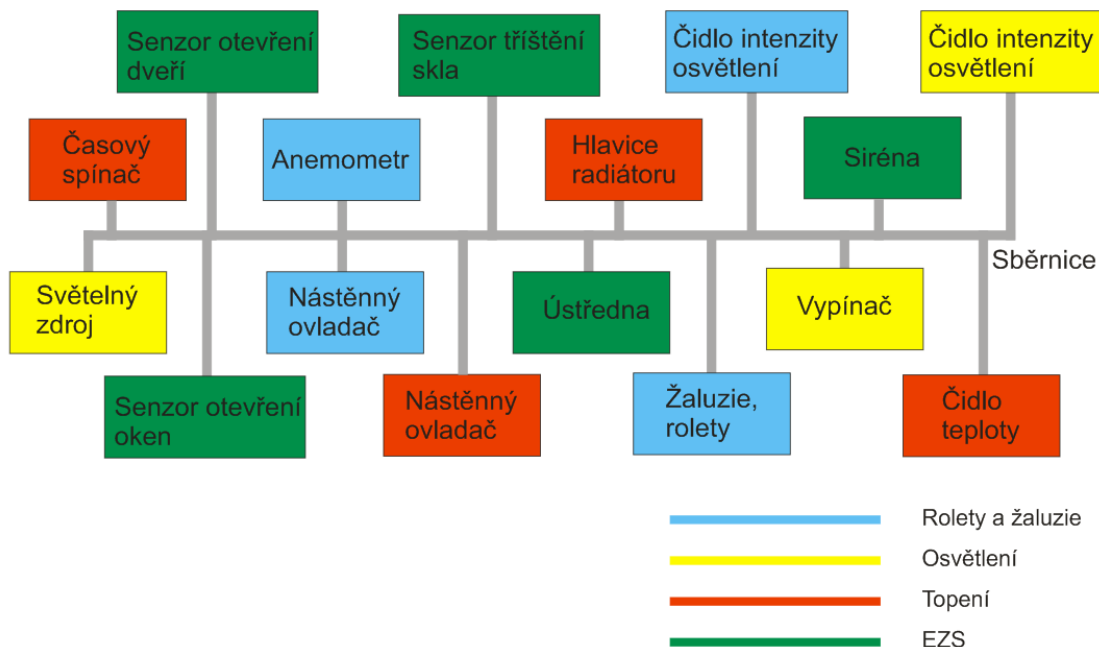
Na rozdíl od elektroinstalace klasické, která se většinou používá v bytech, domech a téměř ve veškeré starší zástavbě pouze k realizaci osvětlení a zásuvkových obvodů, elektroinstalace systémová už musí plnit mnohem více funkcí, které je nutno efektivně řídit s ohledem na co největší úsporu energie a zvýšený komfort. U systémové elektroinstalace jsou jednotliví účastníci vzájemně propojeni dvou vodičovou datovou sběrnicí, po které probíhá komunikace. Samotné sepnutí příkonu do spotřebiče se realizuje přímo v rozváděči, čímž se redukuje počet ovládacích vedení a elektroinstalace se stává jednodušší a přehlednější [1, 3].

Výhody systémové elektroinstalace:

- pohodlné ovládání
- úspora energie
- úspora času
- jednoduché a přehledné zapojení s možností snadné změny elektroinstalace
- vzájemná spolupráce jednotlivých prvků elektroinstalace
- datová sběrnice je napájena bezpečným malým napětím SELV

Nevýhody systémové elektroinstalace:

- u menších objektů s nenáročnou elektroinstalací je stále finančně dostupnější klasická elektroinstalace
- menší výběr firem, živnostníků v případě realizace či oprav



Obr. 2-3 Schéma systémové elektroinstalace (modifikováno z [1])

## 2.2 Typy sběrnicových systémů

Podstatou sběrnicových systémů je vzájemná komunikace mezi jednotlivými prvky elektroinstalace. U klasické elektroinstalace je příslušnost jednotlivých ovládacích prvků a jim odpovídajícím silovým okruhům dána přímým silovým propojením. Komunikace zde probíhá pouze mezi ovládacím členem a spotřebičem. Tato komunikace, pokud můžeme o nějaké komunikaci vůbec mluvit, má pouze dva stavy, a to zapnuto nebo vypnuto.

U systémového řízení objektů je příslušnost jednotlivých ovládacích prvků k výkonovým prvkům dána softwarovým přiřazením. Komunikace probíhá mezi jednotlivými prvky po datové sběrnici, nebo v případě bezdrátového řízení pomocí radiových vln prostřednictvím krátkých signálů - telegramů. Základními prvky systémové elektroinstalace jsou senzory a aktory. Senzor je snímač, který detekuje informace o stavu objektu, může jím být například snímač teploty, tlaku, větru, dále vypínače nebo různé převodníky. Aktor neboli akční člen realizuje naprogramované úkony (spínání topení, klimatizace, osvětlení, vysouvání a natáčení žaluzií apod.) sepnutím požadovaného silového vedení, jehož je součástí. Jednotlivé aktory mohou komunikovat navzájem mezi sebou [4, 5]. Rozdělení nejpoužívanějších systémů je uvedeno v Tab. 2-1.

Tab. 2-1 Rozdělení nejpoužívanějších systémů

	KNX	iNELS	Ego-n	Nikobus	OpenTherm	DALI	Foxtrot
Centralizovaný		X	X				X
Decentralizovaný	X				X	X	
Hybridní (částečně decentralizovaný)				X			
Otevřený	X				X	X	
Uzavřený		X	X	X			X
Komplexní	X	X	X	X			X
Specializovaný					X	X	

### 2.2.1 Rozdělení systémů dle uspořádání

Podle uspořádání můžeme sběrnicové systémy rozdělit na tři základní skupiny:

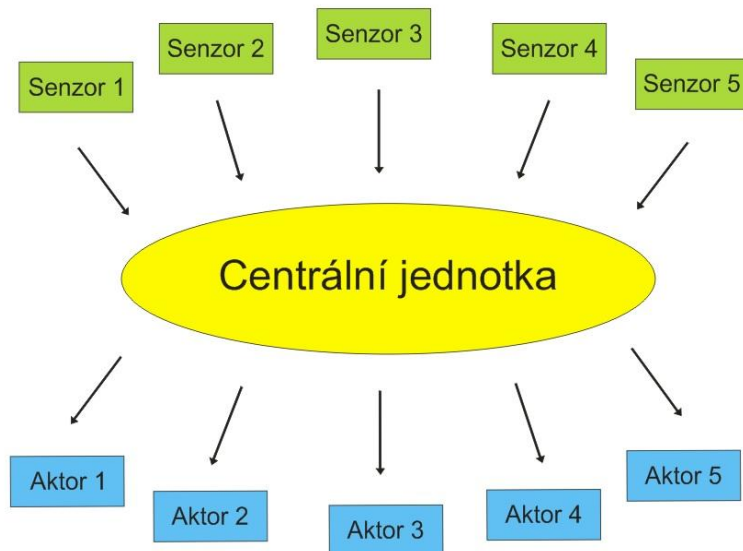
- centralizovaný
- decentralizovaný
- hybridní

#### 2.2.1.1 Centralizovaný systém

Nejdůležitější částí centralizovaného systému je centrální jednotka, která tvoří střed hvězdicové struktury. K centrální jednotce jsou samostatně připojeny vstupy (senzory) a výstupy (aktory). Komunikace mezi jednotlivými účastníky může probíhat jen prostřednictvím centrální jednotky, která nepřetržitě řídí provoz na sběrnici. Výhodou tohoto systému je zcela bezkonfliktní



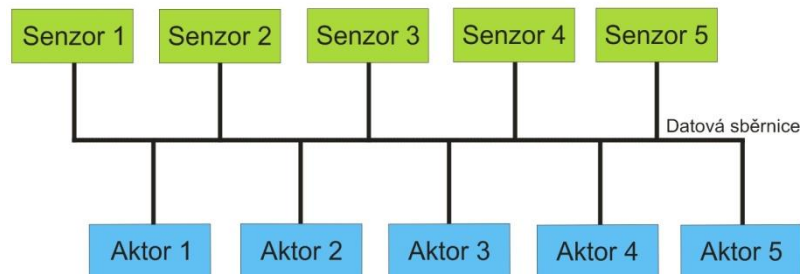
přenos dat po sběrnici a přístup k veškerým údajům pouze z jednoho centralizovaného místa. Nevýhodou centralizace je výpadek celého systému v případě poruchy centrální jednotky. Další nevýhodou je i velké množství kabeláže, která je nutná k propojení všech samostatných účastníků s centrální jednotkou, proto se s tímto systémem u větších objektů příliš často neseťkáváme [4, 5].



Obr. 2-4 Princip centralizovaného systému (modifikováno z [4])

### 2.2.1.2 Decentralizovaný systém

U decentralizovaného systému neexistuje žádné centrální řízení, všichni účastníci (senzory, aktory) mají vlastní mikroprocesor s pamětí a jsou vzájemně mezi sebou propojeni datovou sběrnici. Tímto způsobem zapojení dosahujeme větší přehlednosti a velké úspory kabeláže, proto se decentralizovaný systém ve velké míře využívá u větších objektů. Další výhodou je i skutečnost, že při poruše jednoho účastníka (mikroprocesoru) nedojde k výpadku celého systému, ale jen části systému, kterou zabezpečoval porouchaný účastník. Navíc by správně navržený decentralizovaný systém měl podat zprávu o takovéto poruše, díky čemuž lze poruchu rychle odstranit. Z důvodu absence centrální jednotky systém obsahuje prvek, který umožňuje komunikaci systému s uživatelem přes osobní počítač [1, 6].

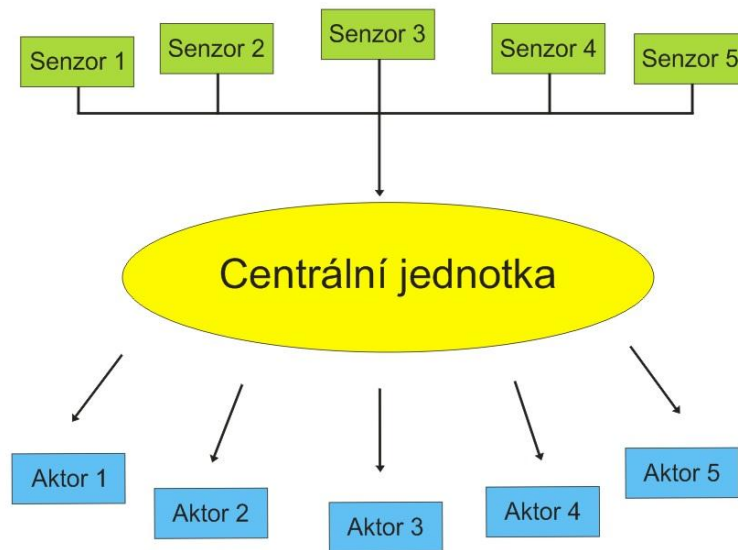


Obr. 2-5 Princip decentralizovaného systému (modifikováno z [6])

### 2.2.1.3 Hybridní systém

Hybridní systém, též také nazývaný částečně decentralizovaný, vychází z předchozích dvou systémů. Vstupy (senzory) jsou připojeny na datovou sběrnici a výstupy (aktory) jsou hvězdicově

připojeny k centrální jednotce. Vlivem vzájemně propojených vstupů a existencí pouze jedné řídicí jednotky docílujeme snížení nákladů [4].



Obr. 2-6 Princip hybridního systému (modifikováno z [4])

### 2.2.2 Rozdělení systémů dle topologie

Jednotliví účastníci jsou mezi sebou propojeni sběrnici, jejíž profil nám udává topologie. Grafické zobrazení jednotlivých topologií je uvedeno na Obr. 2-7.

- Liniová topologie

Jednotlivé prvky jsou připojovány postupně za sebe do jedné linie (řady). Tento typ topologie je velice nenáročný na zapojení, problém však nastává při přerušení linie v kterémkoliv bodě, kdy dochází k výpadku celé zbývající struktury [7].

- Hvězdicová topologie

Všechny prvky jsou samostatně připojeny do jednoho bodu, kterým je řídicí jednotka. Přerušení sběrnice v kterémkoliv bodě nezpůsobí výpadek celého systému, ale jen dílčího prvku. Nevýhodou této topologie je velká spotřeba vodičů [7].

- Kruhová topologie

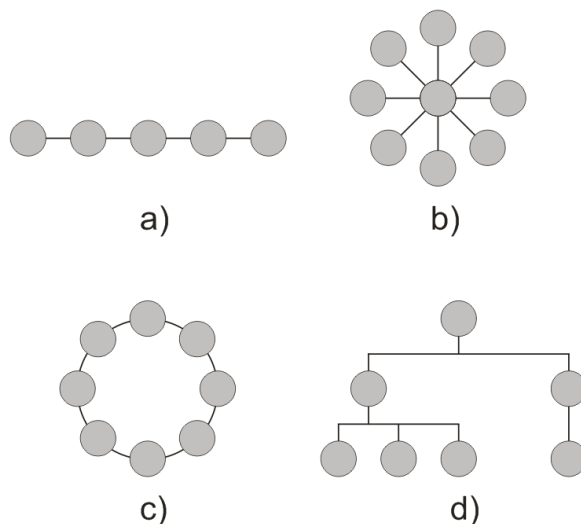
Jednotlivé prvky jsou stejně jako u liniové topologie spojeny za sebe a tvoří kruh, kdy datová sběrnice končí ve stejném místě, odkud vyšla. Tento kruh však nemůžeme spojit, protože by mohlo docházet ke komunikačním chybám. Volný konec lze připojit k začátku až v případě přerušení sběrnice, čímž se obnoví funkce celého systému [7].

- Stromová topologie

Prvky jsou dle potřeby uspořádány do různých větví. Při poruše některé z větví nedochází k výpadku celého systému. Nevýhodou může být nepřehlednost celé struktury u složitějšího nebo špatně navrženého systému [7].

- Kombinovaná topologie

Vzniká kombinací všech předchozích druhů topologií. Můžeme se s ní setkat u rozsáhlých objektů nebo tam, kde na sebe naráží systémy od různých výrobců a daná sběrnice umožňuje spolupráci [7].



Obr. 2-7 Výčet topologií, a) liniová, b) hvězdicová, c) kruhová, d) stromová (modifikováno z [7])

### 2.2.3 Rozdělení systémů dle kompatibility

Dle kompatibility můžeme systémy rozdělit na otevřené a uzavřené.

- Otevřený systém

U otevřeného systému je zaručena kompatibilita se zařízením od jiných výrobců veřejně dostupným standardem (ANSI, EN, IEC, ISO). Výhodou je obrovská škála komponentů v různých cenových hladinách a nezávislost na výrobcu. Nevýhodou je vyšší cena oproti systémům uzavřeným, proto se příliš nepoužívají u menších objektů, jako jsou např. rodinné domy a byty [8].

- Uzavřený systém

Uzavřený systém je systém, vyráběný pouze jedním výrobcem nebo skupinou spolupracujících výrobců, a není kompatibilní s ostatními systémy. Výhodou je nižší cena oproti otevřeným systémům a relativně jednoduchá programovatelnost. Nevýhodou je menší výběr komponentů a skutečnost, že při ukončení výroby nastává problém se servisem [8].

### 2.2.4 Rozdělení systémů dle komplexnosti

- Komplexní systém

Tento systém je navržen pro řízení všech (více) úloh v rámci automatizace budov a jiných technologií [8].

- Specializovaný systém

Specializuje se pouze na řízení jedné oblasti. Touto oblastí může být např. vytápění, klimatizace, osvětlení a jiné [8].

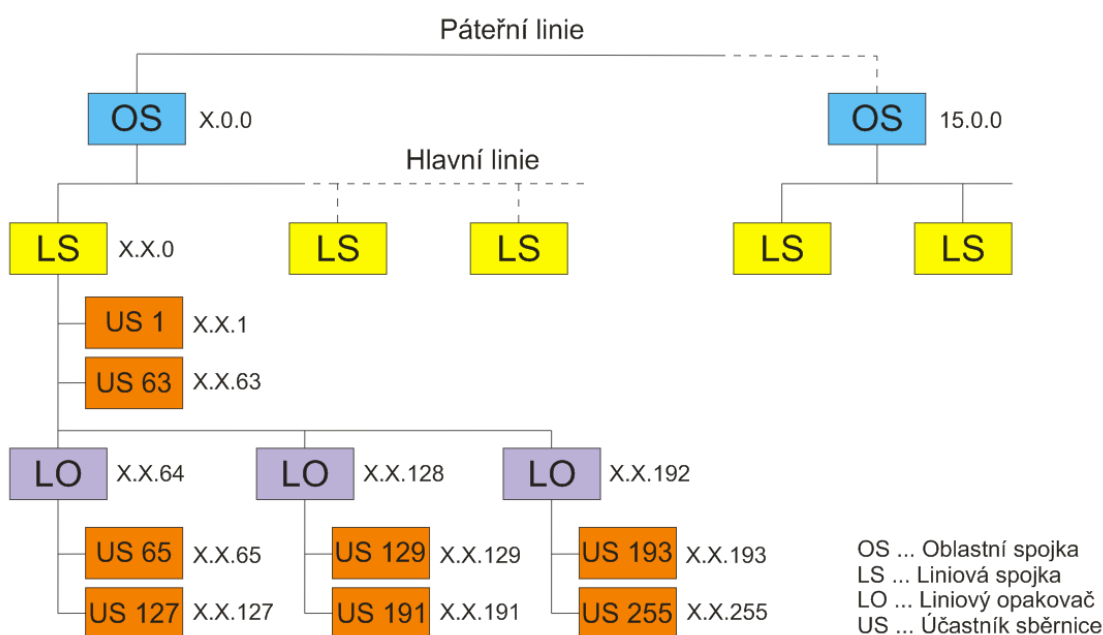
### 3 NEJPOUŽÍVANĚJŠÍ TYPY SYSTÉMOVÝCH ELEKTROINSTALACÍ

Při výběru systémové elektroinstalace máme v dnešní době poměrně velký výběr z nabízených typů, každý systém má svá specifika, může se lišit topologií, sběrnici, použitelností u konkrétních objektů, atd. V této kapitole jsou uvedeny nejpoužívanější typy systémových elektroinstalací používaných pro řízení technologií v budovách.

#### 3.1.1 KNX

Systémová elektroinstalace KNX byla založena stejnojmennou asociací v roce 1999. Jedná se o celosvětově největší plně otevřený normalizovaný systém, na kterém se v současné době podílí 428 výrobců ze 44 zemí. Sběrnice KNX sdružuje 3 již existující technologie sběrnic: BatiBus, EIB (European Installation Bus) a EHS (European Home System) [10].

Jelikož systém KNX je plně decentralizovaný, každé zařízení připojené na sběrnici musí mít, z důvodu jednoznačného určení v topologii systému, přidělenou individuální adresu, která může mít tvar např. 1.2.5, kde první číslice charakterizuje oblast (0 až 15), druhá číslice linii (0 až 15) a třetí číslice samotné zařízení (0 až 255). Z jednoho napájecího zdroje lze napájet max. 64 zařízení, proto je nutné sběrnici rozdělit na samostatně napájené úseky. Celková délka sběrnice v takto samostatně napájeném úseku může mít délku nejvýše 1000 m a největší vzdálenost mezi dvěma účastníky sběrnice může být maximálně 700 m [11].



Obr. 3-1 Topologie systému KNX (modifikováno z [12])

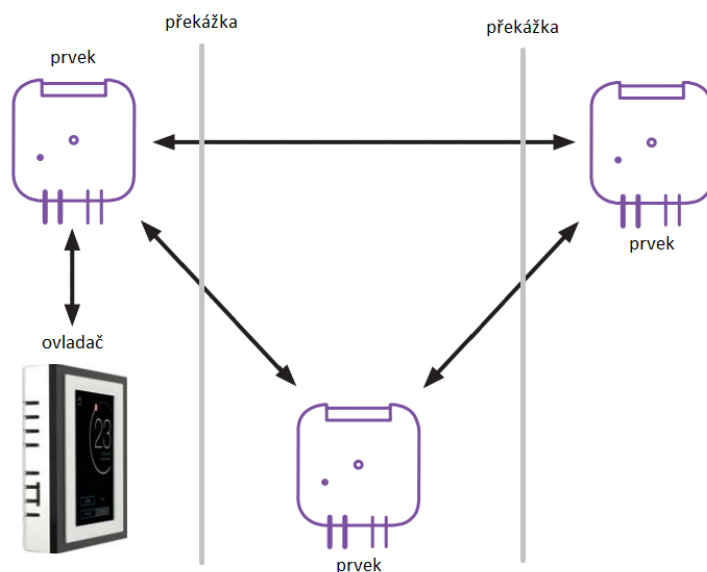
Na Obr. 3-1 je znázorněna topologie systému KNX. Jednotlivé linie jsou k hlavní linii připojeny pomocí liniové spojky (LS), která galvanicky odděluje jednotlivé větve a zabraňuje oboustrannému přenosu dat (telegramů) pomocí filtrační tabulky. Jedna linie může obsahovat až 256 zařízení, ale jak již bylo řečeno, takto velké množství zařízení není možné napájet pouze z jednoho zdroje. Proto je nutné linii rozdělit na 4 samostatně napájené větve, které jsou od sebe oddělené liniovými opakováči (zesilovači). Liniový opakováč je hardwarově shodný s liniovou

spojkou, odlišný je pouze software, který neobsahuje filtrační tabulku a oboustranně propouští veškerou komunikaci. Jednotlivé linie jsou k páteřní linii připojené skrze oblastní spojku, která je také vybavená filtrační tabulkou a propouští pouze telegramy určené pro danou oblast. V jedné instalaci je možné použít 15 oblastí a každá oblast může mít až 15 linií. Výsledný počet zařízení, které můžeme teoreticky v jedné instalaci použít je 57 600 [11].

### 3.1.2 iNELS

Systémová elektroinstalace iNELS je produktem české firmy ELKO EP, která tento systém vyvíjí a vyrábí od roku 2007. Elektroinstalace tohoto systému může být realizována v bezdrátovém provedení RF Control nebo ve sběrnicovém provedení pomocí sběrnice CIB [14].

Bezdrátová komunikace RF Control je provozována ve čtyřech frekvenčních pásmech: 866 MHz, 868 MHz, 916 MHz a 922 MHz. Využívají se zde bezdrátové, bateriově napájené moduly, které ale mohou být kombinovány i s moduly připojenými na sběrnici. Dosah RF prvků je dán především tloušťkou zdí, stropů, podlah a typem použitého materiálu. Největší útlum signálu nastává u kovových překážek a vyztuženého betonu, proto je nezbytné před samotnou instalací změřit kvalitu signálu v objektu. Z důvodu zvýšení dosahu komunikace mohou jednotlivé prvky mezi sebou oboustranně komunikovat, a navíc lze u nich nastavit tzv. routování, kdy kterýkoliv prvek může sloužit jako opakovač signálu [15].



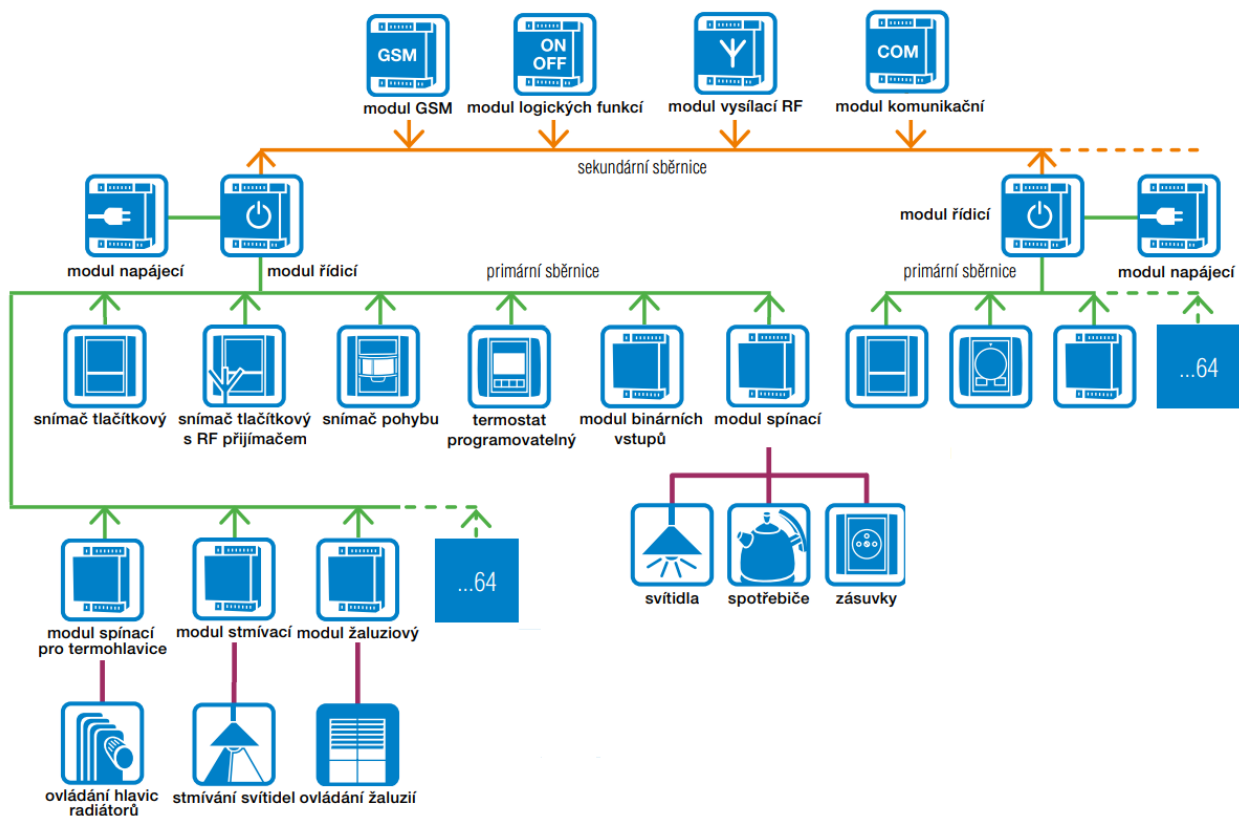
Obr. 3-2 Komunikace systému iNELS RF Control (modifikováno z [15])

Sběrnice CIB je tvořena krouceným párem vodičů a lze ji zapojit do libovolné topologie (kromě zapojení do kruhu). Na jednoho mastera sběrnice může být připojeno max. 32 zařízení s proudovým zatížením max. 1 A. Vlastní komunikace je namodulována na stejnosměrné napájecí napětí 24 V [14].

Dále systém iNELS využívá systémovou sběrnici EBM, která slouží k propojení centrální řídicí jednotky s externími mastery, GSM komunikátory nebo převodníky. Tato sběrnice se vyznačuje přísně liniovou topologií a maximální délka dosahuje 500 m. Oba konce sběrnice EBM musí být ukončeny rezistory se jmenovitou hodnotou odporu 120  $\Omega$  [14].

### 3.1.3 Ego-n

Systémová elektroinstalace Ego-n od firmy ABB je uzavřený centralizovaný sběrnicevý systém, který využívá dvě sběrnice: primární a sekundární. Na primární sběrnici se připojují jednotlivé senzory (tlačítkové snímače, digitální vstupy apod.), aktory (spínací moduly, stmívací moduly, apod.), vždy modul napájecí a řídicí. Úkolem sekundární sběrnice, která je zpravidla umístěná pouze v rozváděči, je propojení jednotlivých řídicích modulů, dále se na ni připojuje GSM modul, vysílací RF modul, modul logických funkcí a komunikační modul, který zároveň slouží k napájení této sběrnice. Jednotlivá zařízení mohou komunikovat po sběrnici díky svému jedinečnému registračnímu číslu uloženém ve vyjímatelné paměťové kartě. Výhodou tohoto systému je, že při poruše některého zařízení lze paměťovou kartu, na které je uloženo i veškeré nastavení, jednoduše vytáhnout a vložit do nového zařízení a celý systém funguje dál bez jakéhokoliv opětovného programování. K primární sběrnici lze připojit max. 64 zařízení. K sekundární sběrnici může být připojeno max. 8 řídicích modulů, celá instalace tedy může obsahovat maximálně 512 zařízení [13].



Obr. 3-3 Struktura systému Ego-n (modifikováno z [13])

Z Obr. 3-3 je patrné, že topologie primární sběrnice je liniová. Její maximální délka (pro jeden řídicí modul) je 700 m a délka odbočky může být max. 30 m. Tento systém lze nastavit bez použití počítače s příslušným softwarem, základní funkce lze nastavit pouze pomocí tlačítek na jednotlivých zařízeních [13].

### 3.1.4 Nikobus

Systémová elektroinstalace Nikobus je částečně decentralizovaný, uzavřený systém, který byl vyvinut zejména pro bytovou zástavbu, proto jsou funkce systému zaměřeny především na tuto oblast. Sběrnice je tvořena jednoduchou dvojlínkou  $2 \times 0,8 \text{ mm}^2$ . Podle vlivu souběhu se silovým vedením lze použít stíněné nebo nestíněné vodiče [19].

Systém využívá 3 základní typy řídicích jednotek: spínací, stmívací a žaluziovou jednotku. Každá z těchto jednotek obsahuje vlastní mikroprocesor a řídí činnost celého systému buď odděleně, nebo ve vzájemné spolupráci s ostatními jednotkami. Ke každé řídicí jednotce lze připojit až 256 senzorů [19].

### 3.1.5 OpenTherm

OpenTherm je otevřený protokol využívaný pro řízení systémů vytápění a klimatizace. Komunikace probíhá vždy mezi jedním masterem a jedním slave zařízením. Zařízení typu master představuje řídicí systém, inteligentní termostat apod. Slave zařízením je vždy ovládaný systém pro vytápění nebo klimatizaci. Ke komunikaci se využívá nekroucený pár vodičů s doporučenou délkou max. 50 m. V prostředí, kde by mohlo dojít k elektromagnetickému rušení, je nutné nahradit nekroucený pár vodičů krouceným párem nebo stíněným vodičem [18].

### 3.1.6 DALI

DALI je dvou vodičová sběrnice, která se využívá především pro řízení osvětlení v rozsáhlých osvětlovacích soustavách. Jedná se o otevřený protokol vyvinutý v polovině devadesátých let elektrotechnickou komisí (IEC). DALI je taktéž mezinárodní norma zaručující kompatibilitu se stmívatelnými předřadníky od různých výrobců, tento standart slučuje do jednoho řídicího systému všechny předřadníky, transformátory a relé moduly nouzové výbavy [16].

Komunikace probíhá na principu master-slave. Slave je zařízení, které ovládá osvětlení a master rozesílá příkazy pro zařízení slave. Sběrnice může být vedena samostatným kabelem  $2 \times 1,5 \text{ mm}^2$  nebo pěti-žilovým kabelem, který navíc obsahuje silový rozvod (L, N, PE). Sběrnice DALI není rušena silovým vedením, proto je souběh povolen. Na sběrnici se paralelně připojují všechna svítidla. Maximální délka sběrnice včetně odboček je 300 m a lze na ni připojit max. 64 prvků [16, 17].

### 3.1.7 Foxtrot

Systémová elektroinstalace Foxtrot je podrobněji popsána v následující kapitole.

## 4 FOXTROT

Systém Tecomat Foxtrot je modulární řídicí a regulační centralizovaný systém vyráběný společností Teco a.s., která je jednou z předních českých výrobců programovatelných řídicích systémů. Disponuje širokým výběrem systémových aktorů, senzorů a je možné jej použít pro řízení, dohled, koordinaci a dálkový přístup k veškerým zařízením v domě. Dále se tento systém umí přizpůsobit a být komunikativní k dalším systémům v domě, jako jsou např. EPS/EZS ústředny, tepelná čerpadla, klimatizační jednotky, plynové kotle, multimediální systémy atd. Systém je tvořen dvěma hlavními částmi, první část tvořená základním modulem obsahuje napájecí obvody, mikroprocesor, vstupy/výstupy, komunikační kanály pro sběrnici CIB, TCL2 a rozhraní Ethernet. Druhá část je tvořena z periferních modulů CFox a RFox [9].

Na trh je systém Foxtrot dodáván v mnoha různých modifikacích pro obory automatizace, jako je např. automatizace budov, inteligentní domy, měření a regulace, průmyslová automatizace. Pro všechny tyto modifikace se využívá průmyslového PLC, což by měla být známka odolnosti, spolehlivosti a dlouhé životnosti. Jelikož se jedná o modulární systém, lze jej využít téměř v libovolných aplikacích. V praxi se systém Foxtrot osvědčil pro řízení vodárenských sítí, dopravy, přístupových systémů parkovišť, fotovoltaických elektráren, kotelen, ropných terminálů a pro spoustu dalších aplikací. Dnešní doba je charakterizována velkým nárůstem počtu tzv. inteligentních domů, na čemž se podílí i systém Foxtrot, který dokáže integrovat donedávna oddělené části technického zařízení budov do jednotné struktury s možností dálkového přístupu. Je kompatibilní s většinou platform PC, „chytrých“ TV, tabletů a smartphonů [20].

Díky svým komunikačním schopnostem může systém Foxtrot komunikovat s mnoha zařízeními v domě, jako jsou zabezpečovací systémy, kamerové systémy, přístupové systémy, plynové kotle, tepelná čerpadla, systémy rekuperace a ventilace, klimatizační jednotky, osvětlovací a žaluziové systémy, audiovizuální systémy atd. Celý systém lze volně naprogramovat, a to i za chodu aplikace. K programování se využívá vývojové prostředí Mosaic a pro oblast jednoduchých aplikací v „inteligentních“ domech lze systém parametrizovat pomocí programu FoxTool, k čemuž není potřeba mít znalosti programování. V programovacím prostředí Mosaic je možné si vybrat z mnoha předpřipravených funkcí pro používané prvky v projektu, ale zároveň je možné si libovolné funkce doprogramovat. Poté je tedy možné libovolné řízení připojených technologií k systému. Tímto se systém Foxtrot liší od dalšího velmi rozšířeného systému v oblasti „inteligentních“ domů, kterým je decentralizovaný systém KNX. Z důvodu absence centrální jednotky jsou veškeré funkce v jednotlivých modulech naprogramovány již z výroby, a není možné jejich dodatečné doprogramování. U většiny aplikací je však rozsah funkcí dostatečný a tento nedostatek se neprojevuje [20].

Po ukončení výroby jednotlivých generací řídicích systémů firma Teco a. s. vyrábí jednotlivé náhradní díly minimálně po dobu deseti let. I přes tuto skutečnost je při vývoji nových řídicích systémů podmínkou plná kompatibilita. Zákazník tedy může stávající starý řídicí systém rozšířit o moduly z nové řady [20].

Zde je uveden souhrn důvodů, proč byl systém Foxtrot vybrán pro projekt systémové elektroinstalace:

- Průmyslový základ – odolnost, spolehlivost, dlouhá životnost



- Široký rozsah použití
- Komunikační schopnosti
- Možnost volného programování a jednoduché parametrizace
- Možnost programování vlastních funkcí
- Zaručená dostupnost náhradních dílů – dlouhodobé postavení na trhu, plná kompatibilita
- Přijatelný poměr cena / výkon

Ve vývojovém prostředí Mosaic je pro oblast řízení technologií v „inteligentních“ domech připravena knihovna iControlLib. Knihovna obsahuje funkční bloky, které lze využít při ovládání osvětlení, světelných scén, žaluzií, zabezpečení, měření teploty, časových funkcí atd., čímž usnadňují programátorovi práci. Funkční bloky jsou přizpůsobeny pro ovládání z webového rozhraní, které lze vytvořit ve vývojovém prostředí pomocí služby WebMaker.

#### 4.1 Síť CFox (sběrnice CIB)

Sběrnice CIB je stejně jako systém Foxtrot vyvinutá společností Teco a.s. a primárně je navržena pro odolné a flexibilní propojení periferních modulů řady CFox se základním modulem. Sběrnici je možné libovolně větvit a konec nemusí být impedančně přizpůsobený. Sběrnice je typu Master-Slave, což znamená, že na sběrnici je vždy jeden základní modul (Master), který posílá a přijímá data od jednotlivých periferních modulů (Slave). Do jedné větve (sběrnice CIB označená jedním masterem) lze připojit max. 32 periferních modulů. Základní moduly obsahují pouze jeden master sběrnice CIB, pokud bychom chtěli připojit další periferní moduly, musíme k základnímu modulu připojit externí CIB master modul (max. 4). Výjimkou je základní modul CP-1000, který disponuje dvěma mastery sběrnice CIB. Externí master modul umožňuje připojit dvě CIB větve, čímž můžeme navýšit počet periferních modulů o 64 (2 x 32 jednotek). Externí master moduly jsou připojeny k základnímu modulu pomocí sběrnice TCL2 [9].

Jedná se o dvou vodičovou sběrnici, kde je vlastní komunikace namodulována na stejnosměrné napájecí napětí. V *Tab. 4-1* je uveden souhrn vlastností sběrnice CIB. Hodnota max. vzdálenosti mastera od nejvzdálenější jednotky je pouze teoretická, vždy je nutné brát ohled na úbytek napájecího napětí tak, aby i na nejvzdálenější jednotce byla dodržena tolerance napájecího napětí [9].

*Tab. 4-1 Souhrn vlastností sběrnice CIB [9]*

Parametr	Hodnota	Dovolená odchylka
Jmenovité napětí napájecí sběrnice (se zálohováním)	27,2 V DC	+ 10 %, - 25 %
Jmenovité napětí napájecí sběrnice (bez zálohování)	24 V DC	+ 25 %, - 15 %
Topologie	Libovolná	
Max. vzdálenost mastera od nejvzdálenější jednotky	cca 500 m	
Počet připojitelných externích CIB master modulů	max. 4	

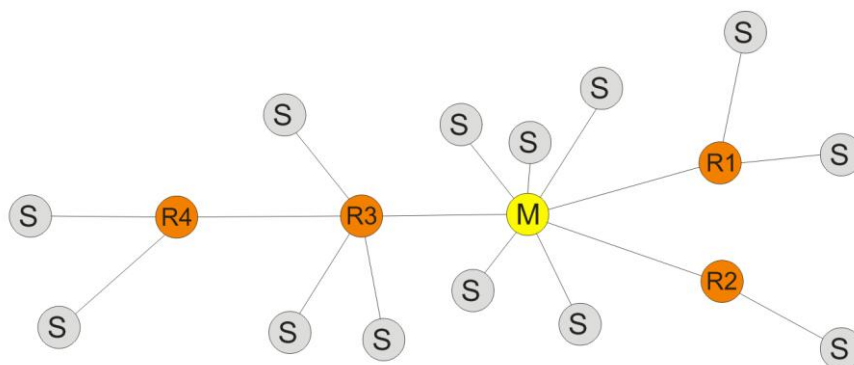
Přesný typ kabelu pro sběrnici CIB není striktně daný, teoreticky lze použít libovolný dvou vodičový kabel, ale doporučuje se použít kabely s krouceným stíněným párem s průměrem žil alespoň 0,6 mm (ideálně 0,8 mm) např. J-Y(St)Y 1x2x0,8. Lze využít i kabel s dvěma dvojlinkami např. YCYM 2x2x0,8, kde nevyužívaná dvojlinka slouží jako rezerva [9].

Při instalaci sběrnice CIB musíme dodržet základní pravidla [9]:

- CIB sběrnice umožňuje libovolnou topologii (linie, hvězda, strom), zapojení do kruhu je však zakázané.
- Pokud to lze, vyhýbáme se souběhu s kabely silové instalace (230 V AC).
- U rozsáhlejší instalace je nutné zajistit dostatečně dimenzovaný napájecí zdroj a dodržet maximální zatížení jednotlivých větví.
- Je třeba zohlednit galvanické propojení vstupních a výstupních obvodů sběrnicových prvků.
- U kabelu nesmí dojít k chybnému zapojení stínění.

## 4.2 Síť RFox (bezdrátová sběrnice)

Síť (sběrnice) RFox je provozována na kmitočtu 868 MHz a je určena ke komunikaci s bezdrátovými (bateriově napájenými) periferními moduly stejnojmenné řady RFox. Sběrnice je vždy tvořena jedním řídicím masterem sběrnice, který je realizován jako externí modul, a až 64 podřízenými periferními moduly. Komunikace mezi nimi je podporována pro topologii typu hvězda (Obr. 2-7) a mesh (Obr. 4-1) [9].



Obr. 4-1 Topologie typu mesh (modifikováno z [9])

U topologie typu hvězda má master přímý komunikační dosah s podřízenými RF moduly. Ovšem u topologie typu mesh tomu tak není, některé RF moduly jsou natolik vzdálené, že už by nebylo možné navázat přímý komunikační dosah s masterem. V tomto případě se využívá tzv. routerů (opakovačů), kteří mají za úkol příchozí RF signál přijmout, zesílit a přeposlat ke vzdálenějším modulům. Dosah mastera je však omezený i s použitím routerů, na jednu mesh síť lze použít max. 4 routery a signál může uskutečnit nanejvýš 5 přeskoků. Prodlužováním délky dosahu signálu nám však vzniká problém s časovou prodlevou mezi povelem a akcí. Jako router v RFox síti může sloužit jednorúčelový RF router, nebo jakýkoliv RF modul v trvalém provozu, kterému funkci routeru můžeme při konfiguraci sítě přiřadit [9].

### 4.3 Sběrnice TCL2

Propojení periferních modulů na sběrnici TCL2 musí být uskutečněno v liniovém zapojení, odbočka není přípustná. Sběrnice je na jednom konci zakončena centrálním modulem a na druhém konci musí být modul zakončovací sběrnice KB-0290 nebo zakončovací odpor s hodnotou 120 Ω. Maximální počet modulů připojitelných na sběrnici je dán typem a skupinou, do které je modul zařazen. Všechny typy základních modulů mají jeden master sběrnice TCL2, výjimkou je pouze základní modul CP-1003, který disponuje dvěma mastery sběrnice TCL2 (TCL2A, TCL2B) [9].

K propojení jednotlivých modulů na sběrnici se opět využívá kvalitní stíněný kabel s min. dvěma kroucenými páry. Je možné použít i optický kabel s vhodným převodníkem nebo kombinaci optického a metalického kabelu [9].

### 4.4 Prvky použité v projektu

- **Základní modul CP-1008**

Výběr základního modulu je otázkou především velikosti aplikace (počet periferních modulů na sběrnici CIB a TCL2), topologií (řízení systémů v instalaci, umístění základního modulu atd.) a na složitosti řízení vlastních technologií. Systém Foxtrot bude v objektu řídit osvětlení, stínění, vytápění a zabezpečení. Všechny tyto technologie by dokázal řídit i základní modul s menším počtem vstupů a výstupů. Základní modul CP-1008 byl však vybrán z důvodu vytvoření rezervy pro případné budoucí rozšiřování technologií v objektu. V budoucnu by se na střechu objektu mohly umístit fotovoltaické nebo solární panely, jejichž řízení by obstarával systém Foxtrot.

Základní modul obsahuje komunikační kanály CH1 a CH2. U kanálu CH1 je komunikační rozhraní typu RS-232. Kanál CH2 je volný a lze ho osadit submodule, který navýší počet sériových kanálů. Modul dále obsahuje jednoho mastera sběrnice CIB, analogové/digitální vstupy, analogové/digitální výstupy a Ethernet rozhraní [9].



Obr. 4-2 Základní modul CP-1008 (převzato z [9])

Základní modul bude osazen submodule MR-0115 (*Obr. 4-3*), který disponuje dvěma sériovými komunikačními kanály RS-485. Kanál CH2 bude využit pro připojení modulu JA-121T systému Jablotron 100. Kanál CH3 bude sloužit jako rezerva.



*Obr. 4-3 Submodul MR-0115 (převzato z [9])*

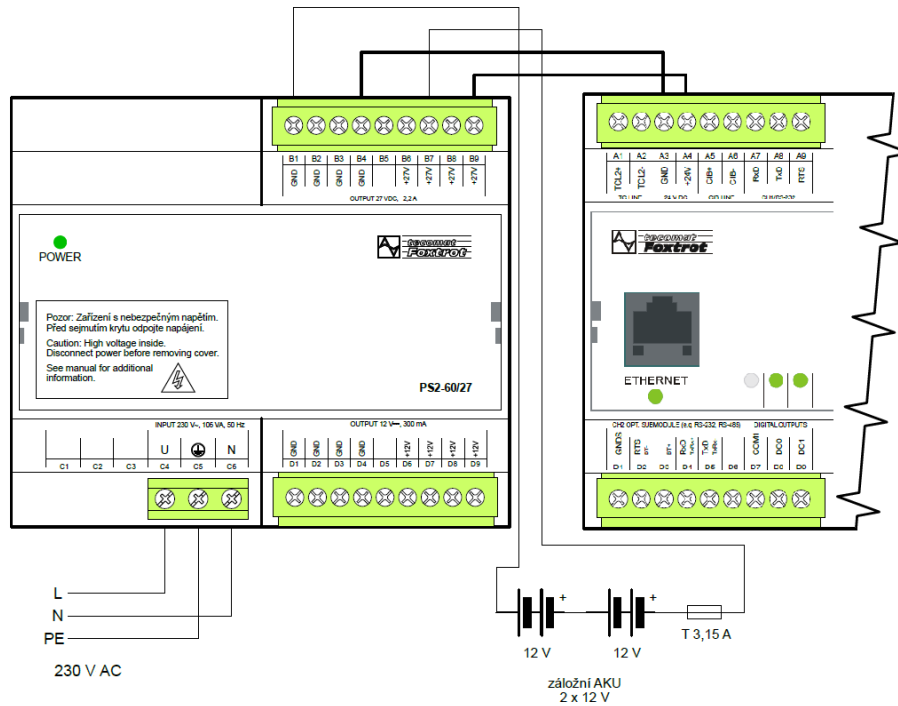
Vyvedení komunikačních kanálů CH2 a CH3 na svorkovnici základního modulu CP-1008 je uvedeno v *Tab. 4-2*. Svorka D6 musí zůstat nezapojena, protože zajišťuje galvanické oddělení obvodů komunikačních kanálů od binárních výstupů DO0 a DO1 [9].

*Tab. 4-2 Vyvedení komunikačních kanálů submodulu MR-0115 na svorkovnici základního modulu CP-1008 (modifikováno z [9])*

Svorka	MR-0115	
D1	GNDS	
D2	TxRx4-	CH3
D3	TxRx4+	RS-485
D4	TxRx2+	CH2
D5	TxRx2-	RS-485
D6	-	
D7	COM1	
D8	DO0	
D9	DO1	

- **Napájecí zdroj PS2-60/27**

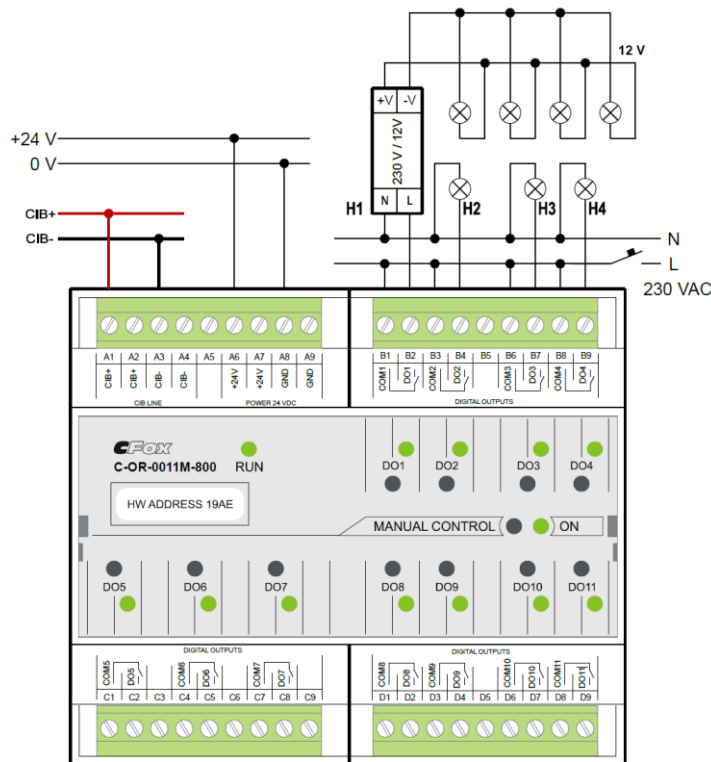
Napájecí zdroj disponuje napájecí hladinou 27,2 V DC a 24 V DC. Napájecí hladina 27,2 V se využívá v případě zálohování napájení akumulátory a napěťová hladina 24 V pro případ bez zálohování. Napájecí zdroj nevyžaduje nucené chlazení. Na *Obr. 4-4* je uveden způsob zapojení zálohovaného napájení modulu CP-1008.



Obr. 4-4 Zapojení zálohovaného napájení modulu CP-1008 (modifikováno z [9])

• Reléový modul C-OR-0011M-800

Jedná se o univerzální reléový modul pro spínání světelných okruhů, který je vybaven 11 reléovými výstupy se spínacím kontaktem 16 A. Každý výstup je dále vybaven předkontaktem s max. spínacím proudem 800 A po dobu 200  $\mu$ s. Jednotlivé výstupy lze použít i pro zásuvkové obvody, pro které kontakty vyhovují svými parametry [9].



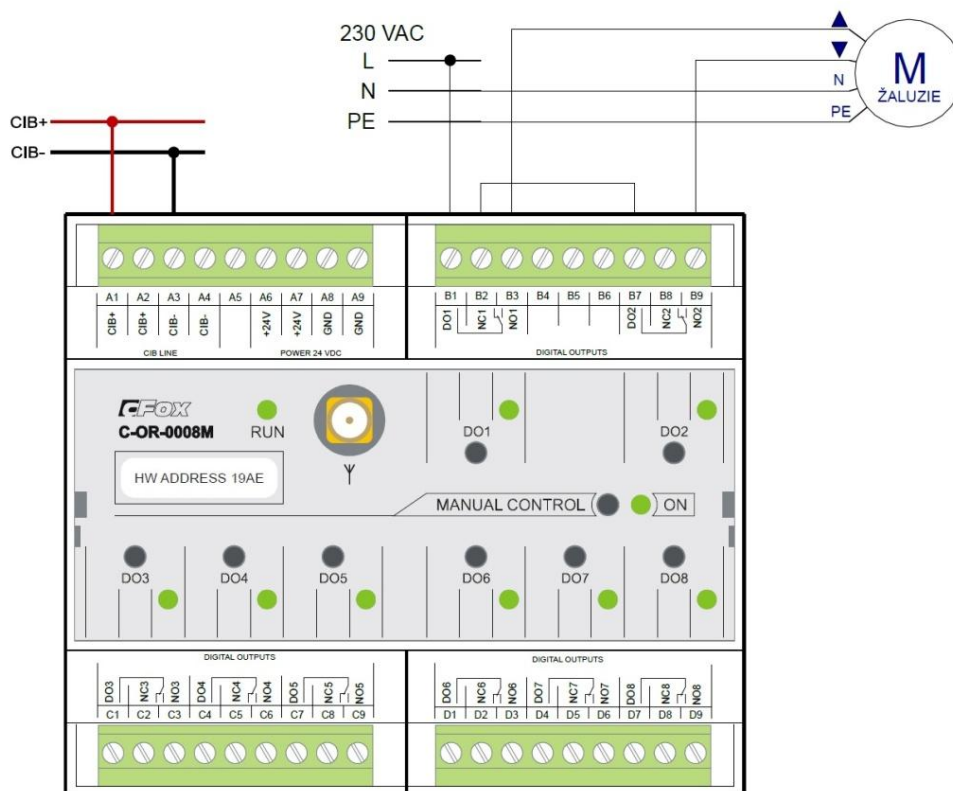
Obr. 4-5 Příklad zapojení spínání zdrojů světla modulem C-OR-0011M-800 (převzato z [9])

- **Stmívací modul C-DM-0402M-RLC**

Stmívací modul C-DM-0402M-RLC je osazen 4 digitálními vstupy a 2 samostatně fázově řízenými výstupy. Komunikuje po sběrnici CIB. V projektu bude sloužit ke stmívání svítidel ve vybraných místnostech. Na každý výstup lze připojit zátěž až 500 VA. Připojení světelných zdrojů k modulu je principiálně stejné jako u reléového modulu C-OR-0011M-800. Digitální vstupy budou využity k připojení okenních magnetických kontaktů, které budou využity při ovládání topení a zabezpečení [9].

- **Reléový modul C-OR-0008M**

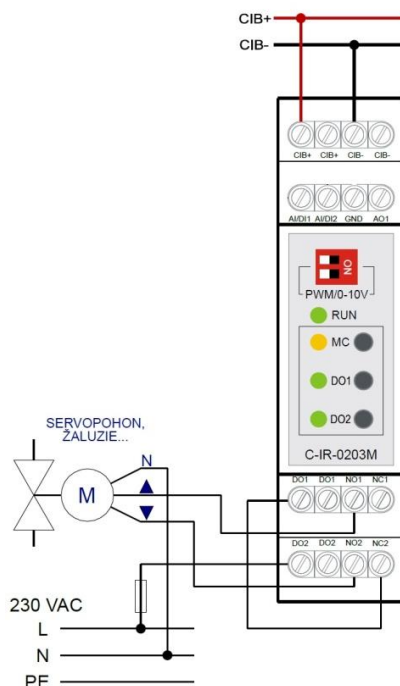
Reléový modul C-OR-0008M disponuje 8 samostatně vyvedenými relé s přepínacím kontaktem. Díky přepínacím kontaktům se hodí pro řízení např. motorů žaluzií nebo servopohonů. V projektu bude modul využit pro ovládání pohonů žaluzií a venkovní skládací mříže umístěné v přístřešku. Modul komunikuje po sběrnici CIB. Příklad řízení pohonu žaluzie je uveden na *Obr. 4-6* [9].



*Obr. 4-6* Příklad ovládání pohonu žaluzie modulem C-OR-0008M (převzato z [9])

- **Reléový modul C-IR-0203M**

Reléový modul C-IR-0203M plní stejnou funkci jako reléový modul C-OR-0008M, rozdíl je jen v počtu reléových výstupů s přepínacím kontaktem. Tímto modulem lze ovládat pouze 2 pohony žaluzií. Modul bude umístěn v rozváděči RP, kde bude ovládat pouze jeden žaluziový pohon. Na *Obr. 4-7* je uveden příklad zapojení modulu pro ovládání pohonu žaluzie [9].



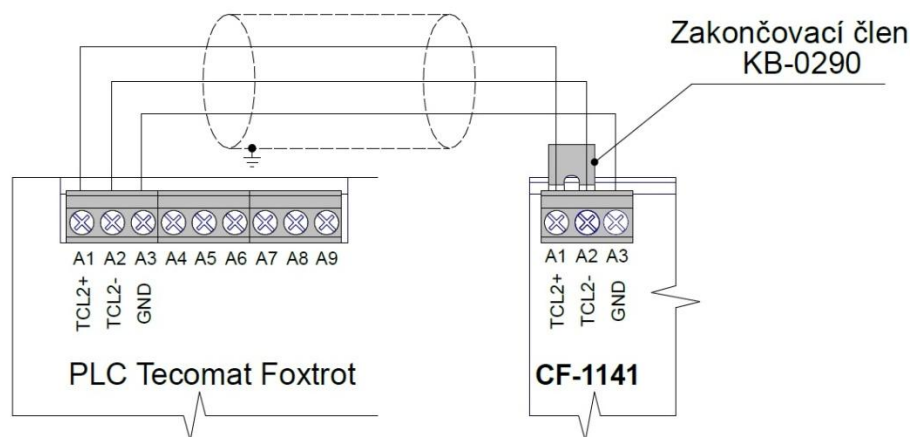
*Obr. 4-7* Příklad ovládání pohonu žaluzie modulem C-IR-0203M (převzato z [9])

- **Reléový modul C-HM-0308M**

Reléový modul C-HM-0308M disponuje 6 digitálními výstupy, které budou v projektu využity pro připojení elektromotorických hlavice IVAR.TE 3040-230 V, které budou ovládat topné okruhy v objektu. Moduly C-HM-0308M budou umístěny přímo v tělesech rozdělovačů. V objektu se budou nacházet celkem 4 rozdělovače. Příklad zapojení elektromotorických hlavice je uvedena na *Obr. 6-7*.

- **Externí CIB master CF-1141**

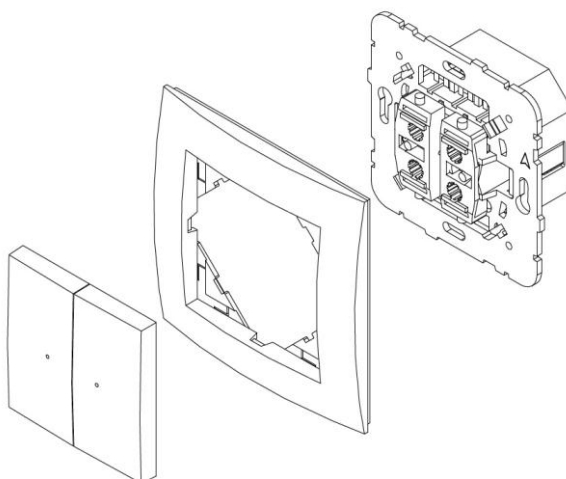
Z důvodu velkého množství není možné všechny periferní moduly připojit na jednu CIB sběrnici k základnímu modulu. Je nutné projekt doplnit o externí CIB master CF-1141, který zabezpečuje napájení a obsluhu dvou CIB sběrnic (větví), na každou sběrnici lze připojit až 32 periferních modulů. Externí CIB master dále zabezpečuje zpracování dat a jejich přenos do základního modulu, ke kterému je připojen systémovou sběrnicí TCL2. U modulu CF-1141 je nutné provést impedanční přizpůsobení linky odporem 120  $\Omega$  nebo zakončovacím členem KB-0290. Způsob připojení modulu CF-1141 k základnímu modulu je uveden na *Obr. 4-8* [9].



Obr. 4-8 Způsob připojení modulu CF-1141 k základnímu modulu (převzato z [9])

- **Nástěnné tlačítko C-WS-0200R-Logus, C-WS-0400R-Logus**

Nástěnné tlačítko C-WS-0200R-Logus bude použito pro ovládání osvětlení. Toto tlačítko disponuje jedním hmatníkem (2 tlačítka – nahoře a dole). Stiskem horního tlačítka dojde k zapnutí osvětlení a stiskem dolního tlačítka k vypnutí osvětlení. Nástěnné tlačítko C-WS-0400R-Logus má dva hmatníky (4 tlačítka – každý hmatník tlačítko nahoře a dole). Toto tlačítko bude použito tam, kde bude požadováno ovládání dvou světelných okruhů, nebo ovládání jednoho světelného okruhu a jednoho žaluziového, případně dvou žaluziových okruhů. Oba typy ovladačů obsahují externí čidlo teploty a dále je možné k nim připojit až 2 externí čidla teploty, čehož se dá využít např. při připojení čidla teploty podlahového vytápění. Dále jsou ovladače osazeny signalizačními LED diodami, pro každý hmatník je k dispozici zelená a červená LED [9]. Způsob zapojení nástěnného ovladače je uveden na Obr. 6-8. Na Obr. 4-9 je uvedeno provedení tlačítka C-WS-0400-Logus (podobně i C-WS-0200R-Logus) [9].



Obr. 4-9 Provedení ovladače C-WS-0400R-Logus (převzato z [9])



## 4.5 Dimenzování napájecího zdroje

Veškeré CFox moduly budou napájeny buď přímo z napájecího zdroje PS2-60/27, nebo skrze něj přes externí master sběrnice CIB CF-1141. U modulů nacházejících v blízkosti napájecího zdroje (ve stejném rozváděči) je velice výhodné napájet je přímo z napájecího zdroje, i když jsou připojeny ke sběrnici CIB. Sběrnice CIB není potom tolik zatěžována. U modulů, které budou připojeny zároveň na CIB sběrnici i k napájecímu zdroji, musíme zajistit, aby napětí napájecího zdroje nebylo menší než napětí sběrnice CIB připojené k modulům, jinak by moduly začaly odebírat napájecí proud z CIB sběrnice. Toto řešení je možné např. u modulu C-OR-0011M-800 nebo C-OR-0008M.

Při dimenzování napájecího zdroje je třeba sečíst příkony všech CFox modulů zahrnutých v projektu. Trvalý výstupní výkon napájecího zdroje PS2-60/27 je 60 W, pevné výstupní napětí je 27,2 V. Dále je nutné zohlednit maximální zatížení sběrnice CIB. Maximální zatížení jedné větve sběrnice je 1 A. V Tab. 4-3 je uveden přehled příkonů CFox modulů použitých v projektu.

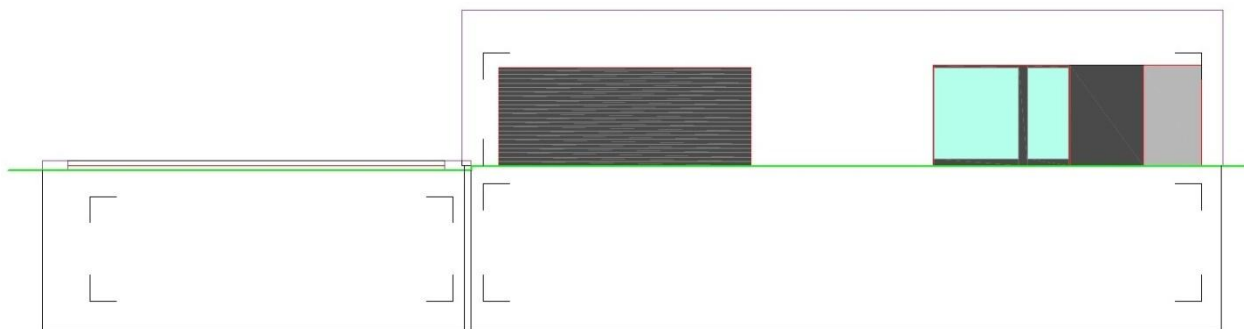
Tab. 4-3 Přehled příkonů CFox modulů

Modul	Umístění	Napájení	Max. příkon (W)	Odběr (mA)	Počet (ks)	Celkový příkon (W)	Odběr celkem (mA)
CP-1008	RD	PS2-60/27	10	417	1	10	417
C-OR-0011M-800	RD	PS2-60/27	4,8	200	3	14,4	600
C-OR-0008M	RD	PS2-60/27	3,5	146	3	10,5	438
C-DM-0402M-RLC	RD	CIB 1	0,84	35	3	2,52	105
C-WS-0200R-Logus	OUT	CIB 1	0,4	17	6	2,4	102
C-WS-0400R-Logus	OUT	CIB 1	0,4	17	6	2,4	102
C-HM-0308M	OUT	CIB 1	2,1	88	1	2,1	88
		$\Sigma$ CIB 1					<b>397</b>
C-OR-0011M-800	RP	CIB 2	4,8	200	1	4,8	200
C-DM-0402M-RLC	RP	CIB 2	0,84	35	1	0,84	35
C-IR-0203M	RP	CIB 2	1,5	63	1	1,5	63
C-WS-0200R-Logus	OUT	CIB 2	0,4	17	5	2	85
C-WS-0400R-Logus	OUT	CIB 2	0,4	17	1	0,4	17
C-HM-0308M	OUT	CIB 2	2,1	88	1	2,1	88
		$\Sigma$ CIB 2					<b>488</b>
C-WS-0200R-Logus	OUT	CIB 3	0,4	17	6	2,4	102
C-WS-0400R-Logus	OUT	CIB 3	0,4	17	13	5,2	221
C-HM-0308M	OUT	CIB 3	2,1	88	2	4,2	176
		$\Sigma$ CIB 3					<b>499</b>
<b>Celkem</b>						<b>67,76</b>	

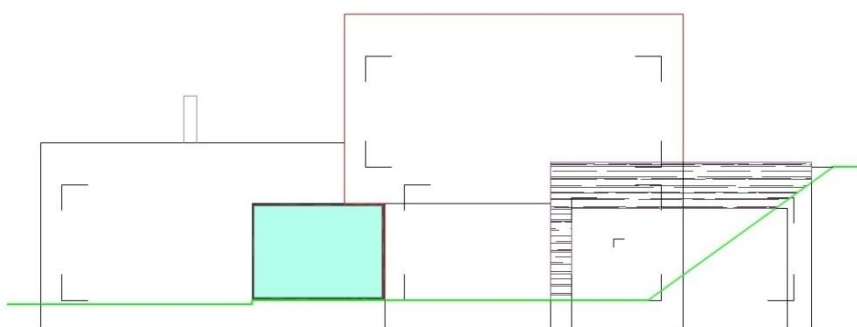
Celkový příkon všech CFox modulů je 67,76 W, což je více než trvalý přípustný výstupní výkon napájecího zdroje PS2-60/27. V projektu bude nutné použít dva napájecí zdroje. První napájecí zdroj bude napájet sběrnici CIB 1 a moduly v rozváděči RD, druhý napájecí zdroj bude napájet sběrnici CIB 2 a CIB 3. Celkový maximální příkon všech modulů bude mezi jednotlivé napájecí zdroje rozdělen v poměru 44,32 W ku 23,44 W.

## 5 PROJEKTOVÁ DOKUMENTACE SILNOPROUDÝCH A SLABOPROUDÝCH ROZVODŮ

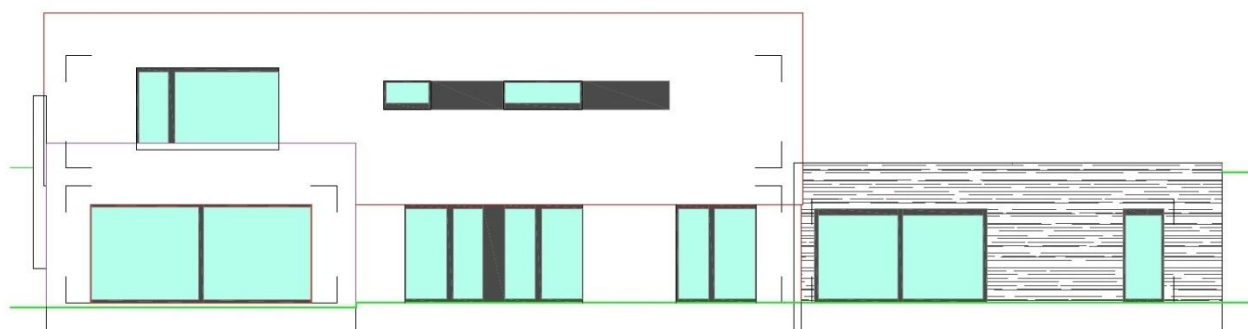
Rodinný dům je projektován jako novostavba, má dvě patra a přisazenou část s wellness. Dům je navržen jako částečně zapuštěný svou severní stranou do svahu. Vstup do domu i vjezd do garáže se nachází v 2. NP na severní straně. Pohledy na objekt jsou zobrazeny na *Obr. 5-1*, *Obr. 5-2*, *Obr. 5-3* a *Obr. 5-4*. Seznam místností a jejich účel je uveden v *Tab. 5-1*.



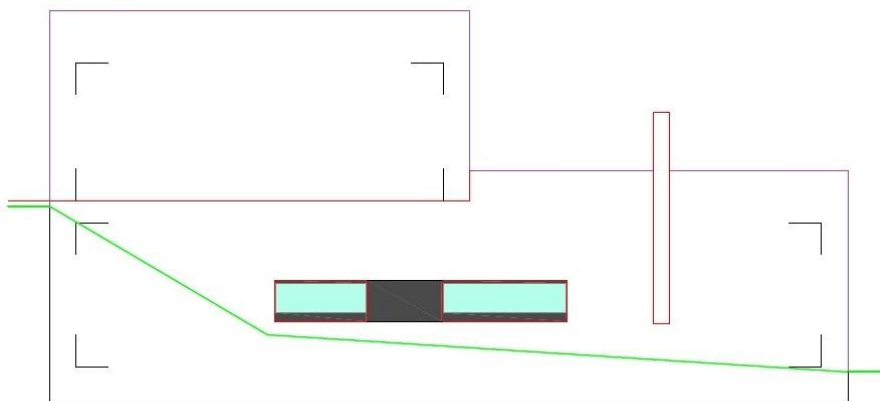
*Obr. 5-1 Severní pohled*



*Obr. 5-2 Východní pohled*



*Obr. 5-3 Jižní pohled*



Obr. 5-4 Západní pohled

Tab. 5-1 Seznam místností a jejich účel

1. NP		2. NP	
Označení	Účel místnosti	Označení	Účel místnosti
1.01	Koupelna 1	2.01	Závětrí
1.02	WC 1	2.02	Předsíň
1.03	Chodba	2.03	Chodba
1.04	Šatna	2.04	Šatna
1.05	Koupelna 2	2.05	Garáž
1.06	Ložnice	2.06	Technická místnost
1.07	Dětský pokoj 1	2.07	Pokoj pro hosty
1.08	Dětský pokoj 2	2.08	Šatna pro hosty
1.09	Kuchyň a obývací pokoj	2.09	Koupelna pro hosty
1.10	Wellness WC		
1.11	Wellness sprcha		
1.12	Sauna		
1.13	Odpočívárna		
1.14	Sklad 1		
1.15	Sklad 2		

## 5.1 Požadavky na systém Foxtrot

### 1. Osvětlení

- Stmívání světelných zdrojů bude realizováno v místnostech: 1.06, 1.07, 1.08, 1.09 (část - obývací pokoj), 1.13 a 2.07.
- K ovládání osvětlení budou použita nástěnná tlačítka, která budou umístěna (pokud to dispozice místnosti dovolí) v blízkosti dveří na straně otvírání.
- Osvětlení bude navrženo tak, aby splňovalo všechny hygienické a bezpečnostní podmínky.

## 2. Stínící technika (předokenní žaluzie)

- Stínící technikou budou vybavena všechna okna v objektu vyjma technické místnosti (2.06) a garáže (2.05).
- Žaluzie budou ovládány automatickým režimem, který bude vyhodnocovat vnější klimatické podmínky, jako je vítr či námraza. Dále budou automaticky reagovat na požární poplach.
- Žaluzie bude možné ovládat nástěnnými tlačítky včetně centrálního ovládání tlačítkem umístěným ve společném prostoru chodby a kuchyně v 1. NP, toto ovládání bude mít nižší prioritu než automatický režim.

## 3. Vytápění

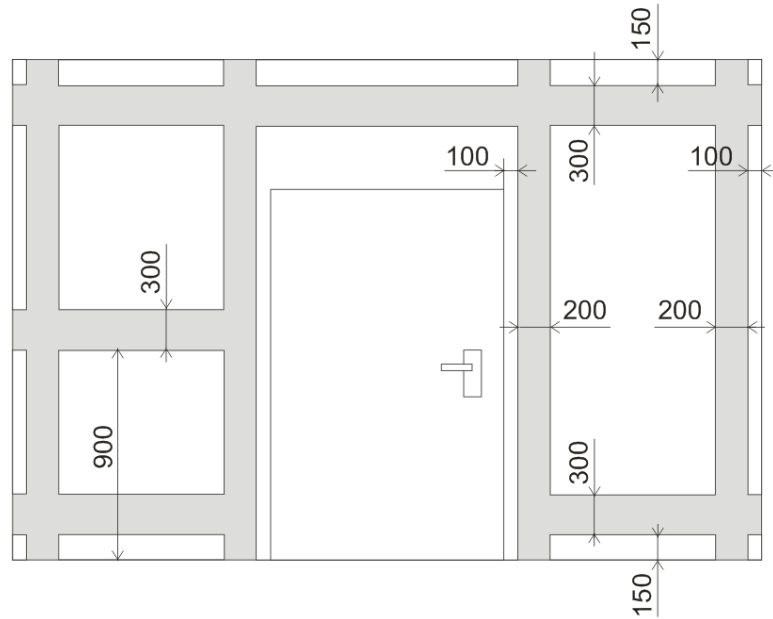
- Vytápění v objektu je realizováno teplem čerpadlem.
- K vytápění garáže (2.05), skladu 1 (1.14) a skladu 2 (1.15) budou použity radiátory. Všechny ostatní místnosti budou vybaveny podlahovým vytápěním. Ve všech koupelnách budou dále umístěna otopná tělesa (žebříky).
- Daná místnost se bude vytápět na základě týdenního časového programu, údajů o teplotě místnosti, údajů o teplotě podlahy (pokud je v místnosti realizováno podlahové vytápění) a údajů o otevřeném či zavřeném okně.

## 4. Zabezpečení objektu

- V objektu bude realizována zabezpečovací a požární signalizace pomocí systému Jablotron 100, který bude komunikovat se systémem Foxtrot přes sériové rozhraní RS-485.
- Požární signalizace bude realizována kouřovými a teplotními detektory.
- Zabezpečovací signalizace bude realizována PIR detektory pohybu, a také bude vyhodnocovat otevření či zavření okna prostřednictvím magnetických kontaktů.

## 5.2 Návrh silnoproudé části

Jednotlivé kabely a kabelové trasy silového vedení budou vedeny v instalačních zónách (Obr. 5-5). Instalační zóna v podstropním prostoru bude využita k uložení kabelů vedoucích ke svítidlům a pohonům pro žaluzie. Instalační zóna nad podlahou bude určena k uložení kabelů vedoucích k zásuvkám a k jednotlivým silovým vývodům. Kabely budou uloženy pod omítkou.



Obr. 5-5 Instalační zóny (modifikováno z [21])

### 5.2.1 Zásuvkové obvody a vývody pro spotřebiče

Všechna koncová zařízení budou v objektu rozmístěna dle výkresové dokumentace silnoproudých rozvodů. Výkresová dokumentace byla vytvořena v programu CADKON. Ve výkresové dokumentaci jsou zakresleny vícenásobné rámečky společně s volnou pozicí, kde je počítáno s připojením televizní a datové zásuvky. Místnosti, kde se předpokládá připojení PC a televize, budou vybaveny jednoduchou zásuvkou s integrovanou přepěťovou ochranou T3, jedná se o všechny pokoje a obývací pokoj. Značení zásuvek je stylem X/Y, kde X značí zásuvkový okruh a Y rozváděč, ze kterého je zásuvkový okruh napájen. Zásuvky se stejným označením jsou propojené do jednoho okruhu. V objektu se budou nacházet 1f a 3f zásuvky. Zásuvky 1f jsou realizovány kabelem CYKY-J 3x2,5, zásuvky 3f kabelem CYKY-J 5x2,5. Veškeré zásuvkové okruhy budou jištěny jističi 16 A typu B a proudovými chrániči s vybavovacím proudem 30 mA. Instalační výška zásuvek je 30 cm nad podlahou. Výjimkou budou zásuvky u kuchyňské linky a v koupelně. Zásuvky u kuchyňské linky budou umístěny ve výšce 15 cm nad pracovní plochou linky. V koupelnách a na WC vybavených umyvadlem budou zásuvky instalovány s ohledem na normu ČSN 33 2000-7-701 ed. 2. Venkovní zásuvky budou realizovány s minimálním krytím IP 44.

V objektu se dále nacházejí samostatné zásuvkové okruhy určené pro konkrétní spotřebiče, jedná se o zásuvky pro mikrovlnku, lednice, sušičku, pračku a mrazničku. Tyto spotřebiče budou jištěny jističi 16 A typu B. Pro mikrovlnku bude instalační výška zásuvky 15 cm nad pracovní plochou kuchyňské linky. Pro ostatní spotřebiče bude instalační výška zásuvky 30 cm nad podlahou.

Pro myčku, varné desky, trouby, saunová kamna, tepelné čerpadlo a VZT jednotku bude vyveden kabelový vývod ve výšce 30 cm nad úroveň podlahy. Vývody budou jištěny jističi 16 A typu B vyjma jističe pro tepelné čerpadlo, který bude typu C. Vývod pro pohon garážových vrat bude ukončený na stropě v místech předpokládané instalace pohonu. Vývod bude jištěn jističem 16 A typu B. Vývody pro pohony žaluzií budou vyvedeny 10 cm nad úroveň výšky okna z vnější strany objektu. Žaluziové vývody budou jištěny jističi 6 A typu B. Vývody pro ovládání

elektromotorických hlavic v rozdělovačích budou vyvedeny v místech umístění tělesa rozdělovače. Jištění bude provedeno jističi 10 A typu B. Pro digestoře bude vyveden vývod ve výšce 30 cm nad místem jejich umístění, vývod bude jištěn jističem 10 A typu B.

### 5.2.2 Světelné obvody

Veškeré světelné obvody budou jištěny jističi 10 A typu C a proudovými chrániči s vybavovacím proudem 30 mA. Z důvodu řízení osvětlení pomocí systémové elektroinstalace budou světelné okruhy vedeny samostatně kabelem CYKY-J 3x1,5 od aktoru až po světelný zdroj. Svítidla jsou rozmístěna dle výkresové dokumentace silnoproudých rozvodů. Ložnice, pokoje a obývací pokoj (1.06, 1.07, 1.08, 1.09 (část - obývací pokoj), 1.13 a 2.07) budou vybaveny svítidly, která lze stmívat. Tyto vybraná svítidla budou připojena ke stmívacímu modulu C-DM-0402-RLC. Ostatní světelné okruhy budou připojeny k systému Foxtrot pomocí reléového modulu C-OR-0011M-800. Ovládání světel bude realizováno nástěnnými tlačítky připojenými na sběrnici CIB. Dále bude objekt vybaven venkovním osvětlením (okruh SV-28, a SV-29), tyto svítidla budou realizována s minimálním krytím IP 44, nástěnná tlačítka k ovládání venkovního osvětlení budou umístěna uvnitř budovy. Typ svítidel a jejich přesné umístění bude provedeno dle výkresové dokumentace, výška instalace nástěnných tlačítek je 1,2 m nad podlahou. Typ svítidel může být změněn na základě přání investora za jiný vhodný typ svítidla. Značení svítidel je stylem X/Y/Z, kde X značí typ použitého svítidla, Y světelný okruh a Z rozváděč, ze kterého je světelný okruh napájen. Výkresová dokumentace byla vytvořena v programu CADKON.

Návrh umělého osvětlení byl proveden v programu Wills. Nejprve byl vytvořen půdorys jednotlivých pater, následně byla podle účelu místnosti v požadované výšce zvolena hladina osvětlenosti. Osvětlenost byla volena dle normy „ČSN 73 4301“. Dále byla každá místnost doplněna soustavou hodnocených bodů, které ve výpočtu reprezentují místo zrakového úkolu. Tyto body byly umístěny do srovnávací hladiny ve výšce 0,85 m nad podlahou, výjimkou jsou chodby (místnost 1.03 a 2.03) a závětrí (místnost 2.01). U těchto místností, určených pouze ke komunikaci, byla srovnávací hladina umístěna do výšky 0,1 m. Posledním krokem před výpočtem byl výběr soustavy svítidel z databáze Willsu. Výsledek návrhu osvětlení je uveden v Tab. 5-2. Při návrhu osvětlovací soustavy v kuchyni bylo nutné dosáhnout minimální osvětlenosti 100 lx, osvětlenost na pracovní lince však musí být minimálně 300 lx. Pracovní linka bude osvětlena svítidly, která budou dodány až společně s kuchyňskou linkou. Pro tyto svítidla je připraven nástěnný světelný vývod. Stejně tomu je i u kuchyňského koutku v odpočívárně (místnost 1.13). V místnosti 1.12, která je určena pro umístění sauny, nebyl proveden návrh osvětlení. Osvětlení bude součástí dodávky saunové technologie.

Tab. 5-2 Návrh osvětlení

Označení	Účel místnosti	Svítilno	Počet svítidel	Průměrná osvětlenost (lx)	Minimální osvětlenost (lx)	Rovnoměrnost osvětlení
1.01	Koupelna 1	G, E	2, 1	215	200	0,61
1.02	WC 1	H	1	240	200	0,83
1.03	Chodba	A	4	98	75	0,61
1.04	Šatna	B	1	171	100	0,68
1.05	Koupelna 2	H, E	1, 1	217	200	0,86
1.06	Ložnice	A	1	76	50	0,58
1.07	Dětský pokoj 1	B	1	121	50	0,50
1.08	Dětský pokoj 2	B	1	121	50	0,51
1.09	Kuchyň	A	2	162	100	0,56
	Jídelna	A	1	164	100	0,59
	Obývací pokoj	A	2	97	50	0,42
	Chodba	A	1	125	75	0,53
1.10	Wellness WC	G	1	237	200	0,80
1.11	Wellness sprcha	G	1	222	200	0,80
1.13	Odpočívárna	A	3	150	50	0,37
1.14	Sklad 1	A	1	170	100	0,80
1.15	Sklad 2	A	1	119	100	0,58
	Přístřešek	G	1	110	50	0,66
	Terasa	F	3	23	20	0,62
2.01	Závěťří	A	1	84	75	0,92
2.02	Předsíň	A	1	92	75	0,63
2.03	Chodba	A	2	82	75	0,53
2.04	Šatna	B	1	163	100	0,62
2.05	Garáž	C	4	196	100	0,43
	Garáž - pracovní plocha	D	1	306	300	0,78
2.06	Technická místnost	B	1	130	100	0,43
2.07	Pokoj pro hosty	B	1	112	50	0,37
2.08	Šatna pro hosty	A	1	143	100	0,85
2.09	Koupelna pro hosty	H, E	1, 1	219	200	0,64

### 5.2.3 Stínící technika

V rodinném domě budou umístěny předokenní žaluzie, které budou poháněny asynchronním motorem Somfy J406WT. Žaluziové asynchronní motory budou ovládány reléovým modulem C-OR-0008M umístěným v rozváděči, na který lze připojit max. 4 vývody pro žaluzie. Z rozváděče RD budou ovládány žaluzie 1 až 8 (místnosti 1.06, 1.07, 1.08, 1.09, 2.03, 2.07), a také skládací mříž umístěná v přístřešku (viz výkresová dokumentace 503-1, 503-2). V rozváděči RD budou tedy umístěny 3 reléové moduly C-OR-0008M. Z důvodu váhy skládací mříže nelze použít stejný pohon, kterým budou vybaveny předokenní žaluzie. Pro skládací mříž byl vybrán pohon Master MR II 800N Steel. V části wellness se bude nacházet pouze jeden

žaluziový pohon (místnost 1.13), proto bude místo reléového modulu C-OR-0008M použit reléový modul C-IR-0203M, kterým lze ovládat max. 2 žaluziové pohony. Tento modul bude umístěn v rozváděči RP.

Žaluzie budou ovládány automatickým režimem, který bude vyhodnocovat požární signalizace a vnější klimatické podmínky prostřednictvím meteostanice GIOM3000 umístěné na střeše objektu. Meteostanice bude osazena rozhraním Ethernet s napájením PoE. Žaluzie bude dále možné manuálně ovládat pomocí nástěnných tlačítek včetně centrálního ovládání. Centrální ovládání bude možné spouštět tlačítkem C-WS-0200R-Logus umístěným v 1. NP ve společném prostoru chodby a kuchyně.

### 5.2.4 Rozváděče

Rodinný dům bude disponovat hlavním domovním rozváděčem RD a podružným rozváděčem RP, který se bude nacházet ve wellness části. Způsob zapojení rozváděčů je naznačen na Obr. 5-6.

Pro výpočet výpočtového proudu  $I_{VYP-RP}$  bylo nutné stanovit celkový soudobý příkon  $P_{S-RP}$  pro jednotlivé skupiny spotřebičů stejného charakteru. Nejprve byl spočítán soudobý příkon pro podružný rozváděč RP z celkového instalovaného příkonu  $P_i$  a soudobostí  $\beta$  pro danou skupinu spotřebičů.

Tab. 5-3 Rozváděč RP - energetická bilance

Rozváděč RP			
Skup.	Spotřebič	$P_i$ (kW)	$\beta$ (-)
A	Saunová kamna	8,00	0,60
B	Zásuvky	6,00	0,20
C	Spotřebiče	4,50	0,30
	Pohony	0,60	
	Světla	0,32	
	Slaboproud	0,10	

$$P_{S-RP} = \beta_A \cdot P_{iA} + \beta_B \cdot P_{iB} + \beta_C \cdot P_{iC} = 0,6 \cdot 8 + 0,2 \cdot 6 + 0,3 \cdot 5,52 = 7,656 \text{ kW} \quad 5-1$$

$$I_{VYP-RP} = \frac{P_{S-RP}}{\sqrt{3} \cdot U_S \cdot \cos\varphi} = \frac{7\,656}{\sqrt{3} \cdot 400 \cdot 0,95} = 11,63 \text{ A} \quad 5-2$$

Následuje výpočet soudobého příkonu  $P_S$  a výpočtového proudu  $I_{VYP}$  pro hlavní rozváděč RD. Celková soudobost  $\beta$  pro rozváděč RP byla vypočtena z rovnice 5-3.

$$\beta_{RP} = \frac{P_{S-RP}}{P_{i-RP}} = \frac{7,656}{19,52} = 0,392 \quad 5-3$$



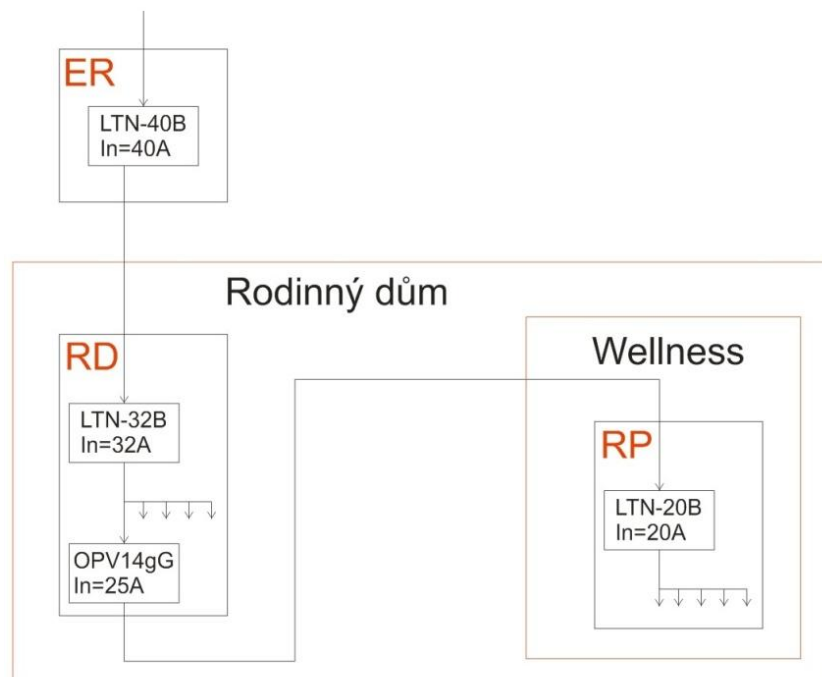
Tab. 5-4 Rozváděč RD - energetická bilance

Rozváděč RD			
Skup.	Spotřebič	P <sub>i</sub> (kW)	β (-)
D	RP	19,52	0,392
E	Tep. čerpadlo (elektrokotel)	9,00	0,60
F	VZT	3,00	0,45
G	Zásuvky	12,00	0,20
H	Spotřebiče	9,50	0,30
	Pohony	2,00	
	Světla	1,20	
	Slaboproud	0,65	

$$\begin{aligned}
 P_S &= \beta_D \cdot P_{iD} + \beta_E \cdot P_{iE} + \beta_F \cdot P_{iF} + \beta_G \cdot P_{iG} + \beta_H \cdot P_{iH} \\
 &= 0,392 \cdot 19,52 + 0,6 \cdot 9 + 0,45 \cdot 3 + 0,2 \cdot 12 \\
 &\quad + 0,3 \cdot 13,35 = 20,807 \text{ kW}
 \end{aligned}
 \tag{5-4}$$

$$I_{VYP} = \frac{P_S}{\sqrt{3} \cdot U_S \cdot \cos\varphi} = \frac{20\,807}{\sqrt{3} \cdot 400 \cdot 0,95} = 31,61 \text{ A}
 \tag{5-5}$$

Přívod do rozváděče RD bude z elektroměrového rozváděče ER kabelem CYKY-J 4x10. V elektroměrovém rozváděči bude umístěn hlavní jistič LTN-40B. RD bude jištěn jističem LTN-32B. Z RD bude napájen RP kabelem CYKY-J 5x6, k tomuto účelu bude v RD umístěn pojistkový odpínač OPV14gG, 25A a v RP jistič LTN-20B. Pro potřeby tepelného čerpadla, které je jištěno jističem 16C/3, bude v RD instalováno pomocné relé ke spínání signálu HDO. Distribuční sazba pro objekt bude D57d. Návrh jištění byl ověřen v softwaru Sichr.



Obr. 5-6 Způsob zapojení rozváděčů v objektu

Při výběru rozvodnicové skříně si můžeme vybrat skřín s aktivním nebo pasivním chlazením. Vždy je nutné vybírat tak, aby ztrátový výkon uvnitř rozváděče byl dostatečně odveden a nezpůsobil tak přehřívání jednotlivých prvků. V Tab. 5-5 je uveden výčet použitých prvků v jednotlivých rozváděcích a jejich maximální ztrátový výkon, na základě kterého je možné vybrat konkrétní rozvodnicovou skřín s dostatečným počtem připojitelných modulů.

Tab. 5-5 Ztrátový výkon rozváděčů RD a RP

Prvek	Výkonová ztráta P (W)	RD		RP	
		Počet (ks)	Celková výkonová ztráta P (W)	Počet (ks)	Celková výkonová ztráta P (W)
Prvky Foxtrot					
CF-1141	6,5	1	6,5	0	0,0
PS2-60/27	8,0	2	16,0	0	0,0
CP-1008	9,0	1	9,0	0	0,0
C-OR-0008M	3,4	3	10,2	0	0,0
C-OR-0011M-800	3,4	3	10,2	1	3,4
C-DM-0402M-RLC	9,0	3	27,0	1	9,0
C-IR-0203M	1,5	0	0,0	1	1,5
Klasické prvky					
LFN 25-4-030	4,2	3	12,6	1	4,2
OPV14gG-25	3,8	1	3,8	0	0,0
LTN-32B-3	5,2	1	5,2	0	0,0
LTN-25B-3	3,6	3	10,8	0	0,0
LTN-20B-3	5,3	0	0,0	1	5,3
LTN-16C-3	7,5	1	7,5	0	0,0
LTN-16B-3	4,1	2	8,2	3	12,3
LTN-16B-1	1,4	21	29,4	5	7,0
LTN-10C-1	2,5	4	10,0	2	5,0
LTN-10B-1	1,3	4	5,2	1	1,3
LTN-6B-1	2,0	4	8,0	1	2,0
Celkem					
			<b>179,6</b>		
					<b>51,0</b>

Pro rozváděč RD byla vybrána rozvodnicová oceloplechová zapuštěná skřín DZ43-3510 s pasivním chlazením, která dokáže svým povrchem rozptýlit ztrátový výkon 189 W.

- výrobce: OEZ
- typ: DistriSet DZ43-3510
- výška: 1550 mm
- šířka: 710 mm
- počet řad: 10
- počet modulů v řadě: 35
- max. počet modulů: 350

Pro rozváděč RP byla vybrána rozvodnicová oceloplechová zapuštěná skříň DZ43-2403 s pasivním chlazením. Maximální ztrátový výkon, který dokáže rozptýlit povrchem je 62 W.

• výrobce:	OEZ
• typ:	DistriSet DZ43-2403
• výška:	550 mm
• šířka:	510 mm
• počet řad:	3
• počet modulů v řadě:	24
• max. počet modulů:	72

Moduly Foxtrot umístěné v rozváděčích budou instalovány tak, aby mezi nimi byla mezera alespoň 1 cm z důvodu odvodu tepla z bočních stěn.

### 5.2.5 Přepět'ová ochrana

Součástí projektu není vnější přepět'ová ochrana (hromosvod, zemnicí soustava), bude realizována jiným dodavatelem. Vnitřní přepět'ová ochrana bude realizována svodičem přepět'í 1. a 2. stupně SVBC-12,5-3-MZ umístěným v hlavním rozváděči RD. V rozváděči RP bude umístěna přepět'ová ochrana 2. stupně 4xSVM-440-ZS. Dále budou v objektu umístěny zásuvky s integrovanou přepět'ovou ochranou 3. stupně.

## 5.3 Návrh slaboproudé části

Slaboproudé rozvody byly vytvořeny v programu CADKON.

### 5.3.1 STA

Příjem televizního signálu bude řešen pomocí satelitního přijímače, který bude umístěný na střeše objektu. Od satelitního přijímače osazeného Quattro konvertorem povedou 4 koaxiální kabely do datového rozváděče, kde bude umístěn multipřepínač. Z multipřepínače budou vedeny koaxiální kabely do jednotlivých televizních zásuvek dle výkresové dokumentace. Rozvody budou taženy v elektroinstalačních trubkách kabelem CB100F. Vývody jsou ukončeny zásuvkami pro připojení TV, které budou ve společném rámečku se silovými a datovými zásuvkami.

### 5.3.2 Telefon/Data

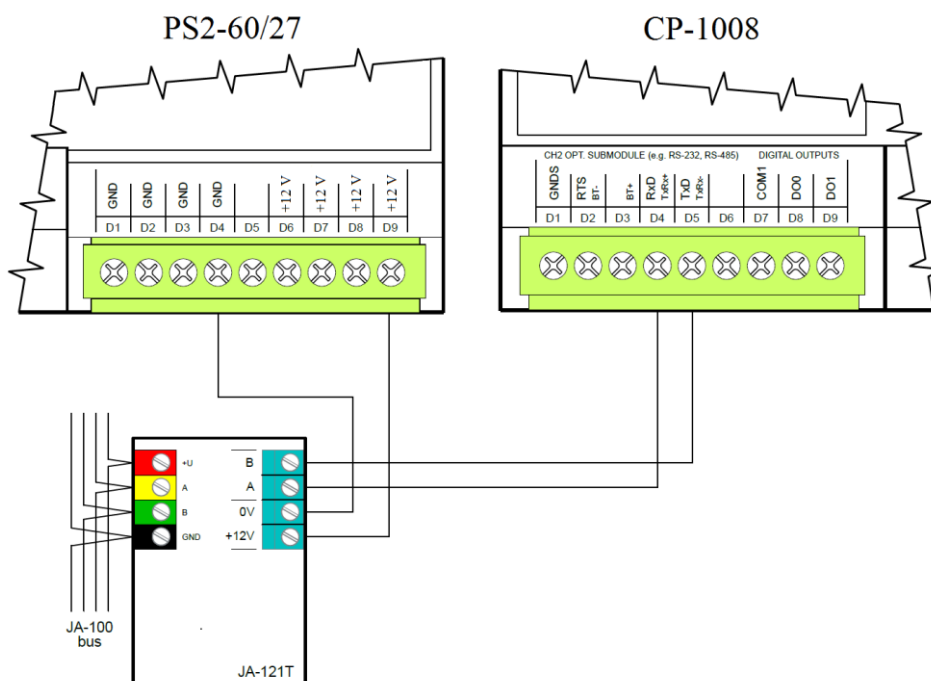
Telefonní a datové rozvody budou řešeny pomocí telefonní přípojky, která bude do objektu vstupovat v předsíni (místnost 2.02). Telefonní přípojka bude tažena do datového rozváděče, kde se bude nacházet splitter, který oddělí telefonní linku od přenosu dat. Telefonní linka bude následně vedena ze splitteru k telefonnímu přijímači pevné linky, který se bude nacházet ve společném prostoru chodby a kuchyně v 1. NP, zde se bude nacházet telefonní zásuvka. Telefonní linka bude tažena v elektroinstalační trubce kabelem SYKFY 2x2x0,5. Datový kabel ze splitteru bude připojen do routeru, který se propojí se switchem. Pomocí patch kabelů bude switch propojen s patch panelem, na který budou zaústěny všechny datové zásuvky. Na router bude dále připojen přístupový bod, který bude zajišťovat bezdrátové připojení k síti. Přístupový bod bude umístěn v 1. NP. Datové rozvody budou realizovány kabelem UTP cat.6. Pro připojení meteorostanice GIOM3000 bude v datovém rozváděči umístěn pasivní adaptér PoE.

### 5.3.3 Video vrátň

Na hranici pozemku u vstupní branky se bude nacházet venkovní jednotka video vrátňého se zvonkovým tlačítkem a elektrický dveřní zámek. K této sestavě bude osazena vnitřní jednotka pro dva účastníky. První video telefon se bude nacházet na chodbě v 2. NP, druhý video telefon se bude nacházet v 1. NP ve společném prostoru chodby a kuchyně. Napájecí zdroj bude umístěn v rozváděči RD. Propojení sestavy bude realizováno kabelem UTP cat.6.

### 5.3.4 PZTS

K realizaci zabezpečení v objektu byl vybrán systém Jablotron 100, který je možné připojit na komunikační kanál systému Foxtrot přes sběrníkové rozhraní RS-485. Na Obr. 5-7 je uveden způsob zapojení ústředny zabezpečovacího systému JA-101K pomocí modulu JA-121T. Tento modul vyžaduje externí napájecí napětí 12 V DC, které lze řešit externím napájecím modulem DR-15-12, nebo lze využít externí napájecí hladinu 12 V DC z napájecího zdroje PS2-60/27.



Obr. 5-7 Připojení modulu JA-121T k základnímu modulu CP-1008 (modifikováno z [9])

Zabezpečovací systém bude řešen pomocí PIR detektorů, které budou umístěny v místech, kde se dá předpokládat možné vniknutí do objektu. Požární signalizaci budou zajišťovat opticko-kouřové a tepelné (kuchyně) hlásiče. Venkovní siréna bude umístěna na severní straně domu, kde bude nejbližší k místní komunikaci. Vnitřní siréna bude umístěna na chodbě v 1. NP. Připojení PIR detektorů k centrále bude realizováno kabelem SYKFY 3x2x0,5. Opticko-kouřové a tepelné hlásiče budou k centrále připojeny kabelem J-Y(St)Y 1x2x0,8.

### 5.3.5 Okenní magnetické kontakty

Garážová vrata a všechna okna budou vybavena magnetickými kontakty, které budou využity při zabezpečení a řízení vytápění. K připojení magnetických kontaktů budou využity digitální vstupy u modulů C-DM-0402M-RLC. Připojení kontaktů bude provedeno kabelem SYKFY 1x2x0,5.

### 5.3.6 Datový rozváděč

Datový rozváděč bude umístěn v technické místnosti v 2. NP dle výkresové dokumentace. Kabelový vývod bude proveden kabelem CYKY-J 3x2,5 a bude jištěn jističem 16 A typu B. V rozváděči se bude nacházet multipřepínač, splitter, router a switch. Bude použit oceloplechový nástěnný CTnet 19" rozvaděč 6U 450mm.

Rozměry datového rozváděče:

- výška 370 mm
- šířka 600 mm
- hloubka 450 mm

### 5.4 Napěťová soustava

Napěťová soustava distribuční sítě:

- 3+PEN stř. 50Hz, 400/230 V, TN-C

Napěťová soustava rodinného domu:

- 3+PE+N stř. 50Hz, 400/230 V, TN-C-S

Podle stupně zajištění dodávky el. energie je objekt napájen dle 3. stupně.

### 5.5 Ochrana před úrazem elektrickým proudem

Ochrana před nebezpečným dotykem živých částí bude provedena:

- základní izolací
- krytem

Ochrana před nebezpečným dotykem neživých částí bude provedena:

- základní – automatickým odpojením od zdroje v síti TN
- doplňková – proudovými chrániči a ochranným pospojováním

### 5.6 Ochranné pospojování

V oddělené části rozváděče RD bude umístěna hlavní uzemňovací přípojnice. Tato přípojnice bude připojena k základovému zemniči drátem FeZn 10 mm<sup>2</sup>, vodičem CYA 16 mm<sup>2</sup> bude přizemněna přípojnice PE v rozváděči RD. Dále bude provedeno přizemnění všech vodivých částí v rodinném domě kabelem CYA 6 mm<sup>2</sup>, jako jsou kovová potrubí a kovové konstrukční části objektu.

### 5.7 Způsob napájení a měření odběru

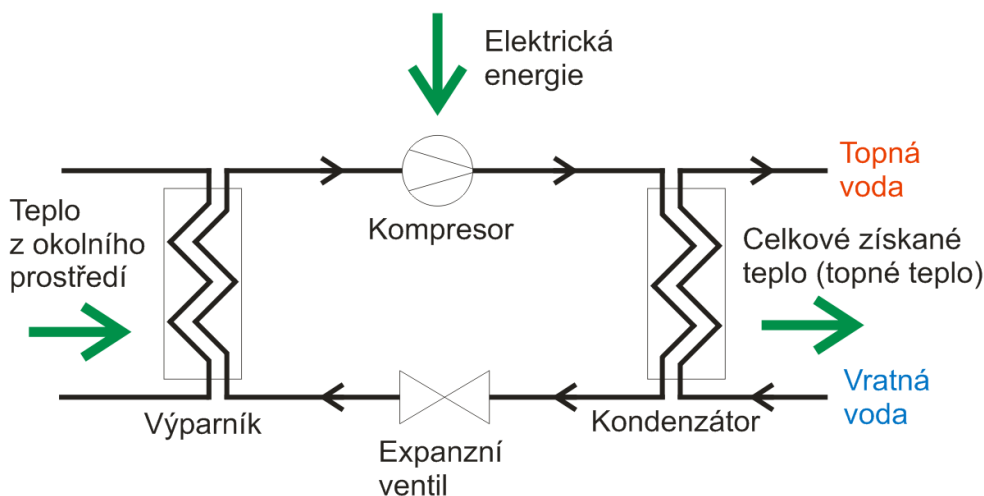
ER (elektroměrový rozváděč) a HDS (hlavní domovní skříň) budou umístěny na hranici pozemku do pilíře v oplocení. Před dvousazbovým elektroměrem bude umístěn hlavní jistič 3x40A. Přívod z ER do rozváděče RD bude proveden kabelem CYKY-J 4x10. Kabel bude veden v chrániče společně s kabelem CYKY-J 3x1,5, který bude v ER připojen k přijímači signálu HDO. Připojení na rozvod elektrické energie provedou pracovníci distribuční společnosti.

## 6 NÁVRH TEPELNÉHO ČERPADLA

Princip funkce tepelného čerpadla (TČ) je poměrně starý, jako první tento princip popsal W. T. Kelvin před již více než 150 lety. K praktickému využití však v Evropě dochází až kolem roku 1980, kdy panuje ropná krize a hledá se náhrada fosilních paliv, především oleje. U nás k prudšímu rozvoji dochází kolem roku 2000, a to především kvůli zvyšování ceny energií a dotační politice státu [22].

### 6.1 Princip funkce

Tepelné čerpadlo využívá nízkopotenciální tepelnou energii ze země, vody a vzduchu, kterou dokáže převést na energii s vyšším tepelným potenciálem. Energie je přenášena pomocí chladiva, které při odpařování odnímá teplo svému okolí a při kondenzaci teplo odevzdává. Jak je patrné z *Obr. 6-1* TČ tvoří čtyři základní části: výparník, kondenzátor, kompresor a expanzní ventil. Ve výparníku dochází k odpařování chladiva, které má nižší teplotu než je teplota prostředí, ze kterého je teplo odebíráno. Plyn, který odebral teplo okolnímu prostředí, je nasáván kompresorem, kde je následně stlačen. Stlačený plyn na výtlačku kompresoru dosahuje vyšší teploty než je teplota vratné vody v topném systému. Následně v kondenzátoru plyn předá teplo vratné vodě a zkondenzuje. Kapalina proudí do expanzního ventilu, kde dojde ke snížení tlaku a teploty, poté se celý cyklus opakuje [23].



*Obr. 6-1 Principiální schéma tepelného čerpadla (modifikováno z [23])*

Nejpoužívanější tepelná čerpadla podle způsobu získávání tepla může rozdělit na vzduch-voda, země-voda a voda-voda. První slovo v názvu TČ vždy znamená zdroj nízkopotenciálního tepla a druhé slovo je médium, do kterého je teplo předáváno.

Důležitým parametrem pro posuzování tepelných čerpadel je topný faktor COP. Topný faktor je bezrozměrné číslo, které udává teoretický poměr vyrobeného tepla a spotřebované elektrické energii. Pro tepelná čerpadla není hodnota topného faktoru pevně stanovena, tato hodnota kolísá podle provozních podmínek. Výrobce obvykle udávají COP při určitých provozních podmínkách, např. COP při 0 °C /40 °C je 4. Tento zápis znamená, že TČ dosáhne topného faktoru 4, pokud teplota tekutiny na vstupu z primárního okruhu bude 0 °C a teplota tekutiny na výstupu sekundárního okruhu bude mít 40 °C [24].

### 6.1.1 Tepelné čerpadlo vzduch-voda

Tepelné čerpadlo vzduch-voda využívá k ohřevu topné vody nasávaný venkovní vzduch. Může se skládat ze dvou jednotek, a to venkovní a vnitřní, čemuž se říká „split“ provedení. Venkovní jednotka, která bývá většinou umístěna vedle domu nebo na střeše, nasává okolní vzduch, vnitřní jednotka slouží k ohřevu topné vody. U kompaktního provedení může být celá jednotka umístěna vně nebo uvnitř objektu [24].

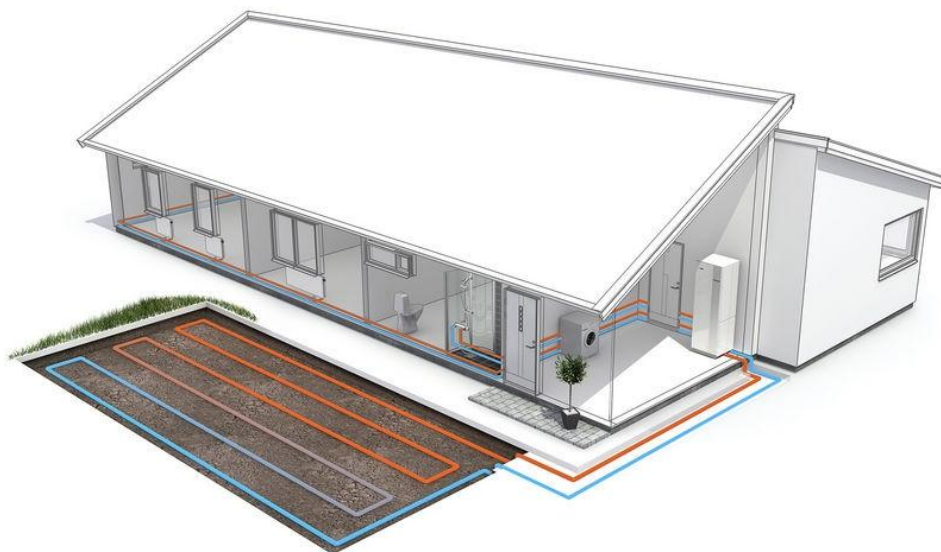


Obr. 6-2 Tepelné čerpadlo vzduch-voda (převzato z [25])

Velkou výhodou tohoto typu TČ je snadná instalace a velká univerzálnost. Při instalaci není potřeba žádných zemních prací, lze je namontovat prakticky na jakoukoliv stavbu, což výrazně snižuje pořizovací náklady. Nevýhodou tohoto typu TČ je vydávaný zvuk, který může rušit sousedy i obyvatele vytápěného objektu. Další velkou nevýhodou je závislost výkonu TČ na měnící se teplotě venkovního vzduchu. S rostoucí teplotou venkovního vzduchu roste i výkon TČ a naopak. Proto se obvykle provozují v tzv. bivalentním provozu. Bivalentní provoz znamená, že TČ má doplňkový zdroj tepla, nejčastěji elektrokotel, který při nízkých teplotách pomáhá TČ, nebo pokrývá celou tepelnou ztrátu objektu [24].

### 6.1.2 Tepelné čerpadlo země-voda

Tepelné čerpadlo země-voda využívá k čerpání energie ze země buď zemní kolektor (Obr. 6-3), nebo geotermální vrty (Obr. 6-4). Zemní kolektory vyžadují rozsáhlé zemní práce, avšak cenově jsou stále přijatelnější v porovnání s geotermálními vrty. Tento typ TČ můžeme hodnotit vzhledem k jeho provozu vůči venkovním klimatickým podmínkám jako „nejstabilnější“ systém, lze ho využít takřka kdekoliv, nevyjímaje i horské oblasti [24].



Obr. 6-3 Tepelné čerpadlo země-voda, zemní kolektor (převzato z [25])

Využití zemních kolektorů je dáno především umístěním budovy v zástavbě, kdy je potřeba dostatečný prostor pro instalaci kolektorů. Rozsah plošných kolektorů závisí na výkonu TČ a tepelné ztrátě objektu. Kolektory se ukládají do hloubky min. 1 m v rozteči 1 m. Z důvodu tlakových ztrát je délka jedné smyčky omezena na 350 m. Je vhodné při použití více smyček dodržet jejich stejnou délku, čímž se zjednoduší jejich vyregulování. Schopnost předávání tepla ze země závisí na kvalitě půdy, ve které jsou zemní kolektory uloženy. V Tab. 6-1 jsou uvedeny měrné výkony jímání dle typů zemin. Tyto hodnoty lze využít, pokud není k dispozici detailnější údaj o vlastnostech povrchové vrstvy zeminy [23].

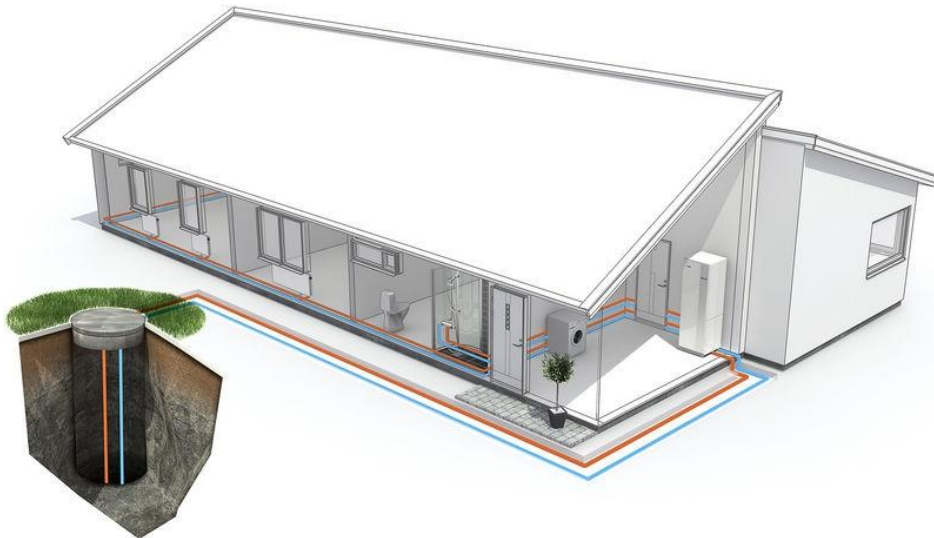
Tab. 6-1 Měrný výkon jímání kolektoru v závislosti na typu půdy (převzato z [23])

Typ půdy	$q_{kol}$ (W/m <sup>2</sup> )
suché nesoudržné půdy	10-15
vlhké soudržné půdy	15-20
velmi vlhké soudržné půdy	20-25
půdy obsahující vodu	25-30
půdy s výskytem spodní vody	30-40

$q_{kol}$  ... měrný výkon jímání na 1 m<sup>2</sup> (W/m<sup>2</sup>)

Pro geotermální vrty jsou zavedeny administrativní povinnosti. Mimo samotného návrhu vrtu je nutné získat hydrogeologický posudek a vyjádření místního povodí. Počet a hloubka vrtů závisí především na geologických podmínkách, proudění spodní vody a tepelné vodivosti zeminy. Hloubky vrtů se běžně pohybují v rozmezí od 50 do 120 m. Při větším počtu vrtů by měla vzdálenost mezi jednotlivými vrty být alespoň 5 m, vrty by měly dosahovat stejné délky. Pro návrh TČ lze vyjít z poznatku, že v hloubce 2 m je průměrná teplota zeminy během roku +10 °C a směrem do hloubky roste na každých 100 m o 3 °C. Pokud není k dispozici detailní geologický průřez podloží v okolí vrtu, lze vrt dimenzovat na hodnoty měrného výkonu jímání dle Tab. 6-2 [23].





Obr. 6-4 Tepelné čerpadlo země-voda, vrt (převzato z [25])

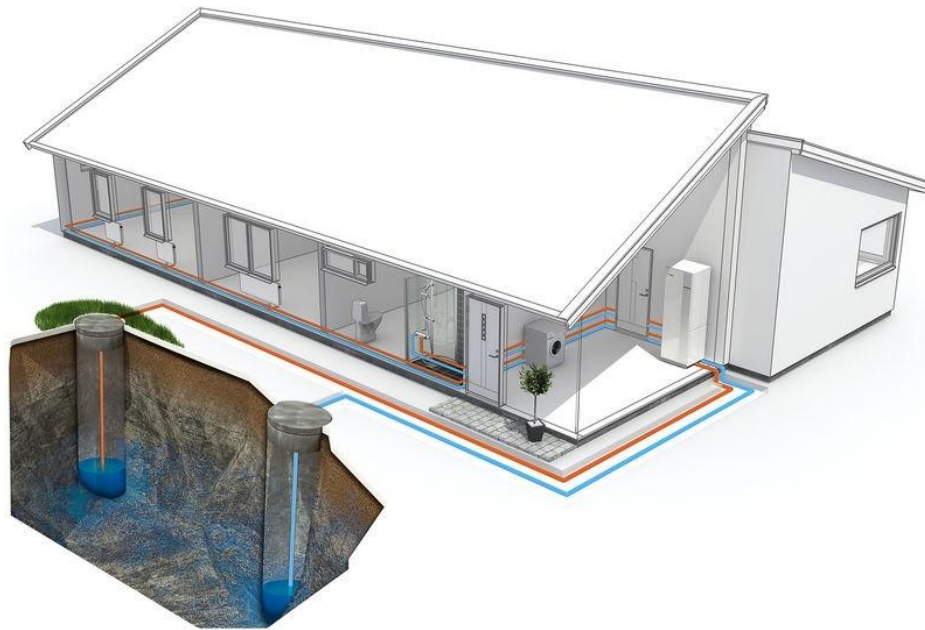
Tab. 6-2 Měrný výkon jímání vrtu v závislosti na typu horniny (převzato z [23])

Typ horniny	$q_{\text{vrt}}$ (W/m)
hornina s velkým výskytem spodní vody	100
pevná hornina s vysokou tepelnou vodivostí	80
normální pevná hornina	55
suchá zemina s nízkou tepelnou vodivostí	30

$q_{\text{vrt}}$  ... měrný výkon jímání na 1 m (W/m)

### 6.1.3 Tepelné čerpadlo voda-voda

Tepelné čerpadlo voda-voda dosahuje nejvyššího topného faktoru, problém nastává při výběru vhodného místa pro instalaci, protože vhodných lokalit není mnoho. K správné funkčnosti tohoto typu TČ je zapotřebí mít k dispozici dvě studny s minimálním rozstupem alespoň 15 m. Voda se čerpá ze zdrojové studny a vrací se ochlazená do vsakovací studny, což způsobuje trvalý pohyb podzemní vody. Teplota spodní vody je během roku relativně stálá a pohybuje se v rozmezí od 7 do 12 °C, což přináší výhodu stabilního příznivého topného faktoru po celý rok. Vydatnost pramene by měla dosahovat alespoň 0,05 l/s na 1 kW výkonu TČ. Dále se musí brát zřetel na čistotu vody, aby nedocházelo k zanášení výměníku, potrubí nebo filtru [23, 24].



Obr. 6-5 Tepelné čerpadlo voda-voda (převzato z [25])

## 6.2 Metodika návrhu

Z důvodu nedostatečných informací o vhodnosti půdy pro umístění vrtu a velikosti přílehlého prostoru pro položení zemního kolektoru bylo pro návrh vytápění zvoleno TČ typu vzduch-voda. Při návrhu výkonu TČ bude nutné vzít v úvahu i to, že TČ mimo vytápění bude použito i pro ohřev teplé vody. Nutnou podmínkou pro návrh výkonu TČ je znalost tepelných ztrát objektu.

### 6.2.1 Výpočet tepelných ztrát objektu

Orientační výpočet tepelných ztrát je proveden obálkovou metodou dle ČSN 73 0540-2. Principem této metody je výpočet tepelných toků prostupem jednotlivými stavebními konstrukcemi, které oddělují vytápěné prostory od chladnějšího prostředí.

Na počátku výpočtu tepelných ztrát musíme stanovit základní vstupní hodnoty. Výpočtová venkovní teplota se volí s ohledem na lokalitu umístění stavby. Výpočtová vnitřní teplota se volí v rozmezí 18 - 20 °C (pro rodinný dům obvykle 20 °C). Dále musíme stanovit teplotu přílehlé zeminy. Teplota zeminy pod podlahou se volí 5 °C. Jelikož je dům částečně zapuštěný ve svahu, musíme navíc stanovit teplotu zeminy u svislé stěny. Tato teplota je dána výškou zeminy u svislé stěny, pro danou výšku zásypu se teplota zeminy volí 3 °C.

- výpočtová venkovní teplota  $t_e = -15 \text{ °C}$
- výpočtová vnitřní teplota  $t_i = 20 \text{ °C}$
- teplota přílehlé zeminy – podlaha  $t_{e,zem-podlaha} = 5 \text{ °C}$
- teplota přílehlé zeminy – svislá stěna  $t_{e,zem-stěna} = 3 \text{ °C}$

Dalším krokem ve výpočtu je stanovení součinitele prostupu tepla  $U$ . Tento součinitel nám udává množství tepla, které projde plochou 1 m<sup>2</sup> stavební konstrukce při rozdílu teplot

prostředí před a za konstrukcí 1 K. Součinitel přestupu tepla musíme stanovit pro všechny stavební konstrukce, které tvoří obálku budovy.

Tab. 6-3 Stavební konstrukce - plochá střecha

vrstva	tloušťka	tepelný odpor	součinitel tepelné vodivosti	Součinitel přestupu tepla
	d (m)	R (m <sup>2</sup> K/W)	λ (W/mK)	U (W/m <sup>2</sup> K)
vápenná omítka	0,015	0,017	0,880	
nosná konstrukce - železobeton	0,250	0,158	1,580	
tepelná izolace - Isover EPS 150S	0,500	14,286	0,035	
hydroizolace - fólie z PVC	0,0015	0,009	0,160	
odpor při přestupu tepla na vnitřní straně - R <sub>si</sub>		0,10		
odpor při přestupu tepla na vnější straně - R <sub>se</sub>		0,04		
celkem	0,7665	14,610		<b>0,0684</b>

Každý výrobce stavebních materiálů udává součinitel tepelné vodivosti λ. Tento součinitel vyjadřuje schopnost vrstvy materiálu vést teplo. Tepelný odpor R jednotlivých materiálů lze vypočítat podle rovnice 6-1, kde je uveden příklad výpočtu tepelného odporu pro nosnou konstrukci ploché střechy.

$$R = \frac{d}{\lambda} = \frac{0,25}{1,58} = 0,158 \text{ m}^2\text{K/W} \quad 6-1$$

V Tab. 6-3 jsou dále uvedeny odpory při přestupu tepla na vnitřní a vnější straně. Pro tyto odpory platí:

- odpor při přestupu na vnitřní straně
  - R<sub>si</sub> = 0,13 (m<sup>2</sup>K/W) platí pro stěnu
  - R<sub>si</sub> = 0,17 (m<sup>2</sup>K/W) platí pro podlahu
  - R<sub>si</sub> = 0,10 (m<sup>2</sup>K/W) platí pro střechu, strop
- odpor při přestupu na vnější straně
  - R<sub>se</sub> = 0,04 (m<sup>2</sup>K/W)

Součinitel přestupu tepla U pro plochou střechu vypočítáme podle rovnice 6-2.

$$\begin{aligned}
 U &= \frac{1}{R_{si} + R + R_{se}} \\
 &= \frac{1}{0,1 + 0,017 + 0,158 + 14,286 + 0,009 + 0,04} \\
 &= 0,0684 \text{ W/m}^2\text{K}
 \end{aligned} \quad 6-2$$

Byl zde popsán postup výpočtu součinitele přestupu tepla pro plochou střechu. Stejným způsobem bude vypočítán i pro zbylé stavební konstrukce. Jedná se o podlahu, obvodový plášť a část pláště, který je v přímém kontaktu se zemí.

Tab. 6-4 Stavební konstrukce - podlaha

vrstva	tloušťka	tepelný odpor	součinitel tepelné vodivosti	Součinitel prostupu tepla
	d (m)	R (m <sup>2</sup> K/W)	λ (W/mK)	U (W/m <sup>2</sup> K)
anhydritová vrstva s rozvody podlahového vytápění	0,040	0,033	1,212	
tepelná izolace - Isover EPS 150S	0,180	5,143	0,035	
železobetonová základní deska	0,300	0,190	1,580	
hydroizolační a protiradonová izolace - Fatrafol 803	0,001	0,007	0,145	
betonová podkladní vrstva	0,100	0,081	1,230	
odpor při přestupu tepla na vnitřní straně - R <sub>si</sub>		0,17		
odpor při přestupu tepla na vnější straně - R <sub>se</sub>		0,04		
celkem	0,621	5,664		

U výpočtu součinitele prostupu tepla u podlahy nebyla do výpočtu uvažována nášlapná vrstva. Tato vrstva bude různá dle účelu místnosti, s ohledem na její tloušťku byl výpočet ovlivněn minimálně.

Tab. 6-5 Stavební konstrukce - obvodový plášť

vrstva	tloušťka	tepelný odpor	součinitel tepelné vodivosti	Součinitel prostupu tepla
	d (m)	R (m <sup>2</sup> K/W)	λ (W/mK)	U (W/m <sup>2</sup> K)
vápenná omítka	0,020	0,023	0,880	
zdivo - Heluz Family 25 2in1	0,250	3,012	0,083	
tepelná izolace - EPS F	0,250	6,410	0,039	
vápenná omítka	0,020	0,023	0,880	
odpor při přestupu tepla na vnitřní straně - R <sub>si</sub>		0,13		
odpor při přestupu tepla na vnější straně R <sub>se</sub>		0,04		
celkem	0,540	9,638		

Tab. 6-6 Stavební konstrukce - obvodový plášť - zemina

vrstva	tloušťka	tepelný odpor	součinitel tepelné vodivosti	Součinitel prostupu tepla
	d (m)	R (m <sup>2</sup> K/W)	λ (W/mK)	U (W/m <sup>2</sup> K)
vápenná omítka	0,020	0,023	0,880	
betonové tvárnice s výplní	0,250	0,203	1,230	
hydroizolační a protiradonová izolace - Fatrafol 803	0,001	0,007	0,145	
tepelná izolace - XPS	0,200	5	0,040	
odpor při přestupu tepla na vnitřní straně - R <sub>si</sub>		0,13		
odpor při přestupu tepla na vnější straně R <sub>se</sub>		0,04		
celkem	0,471	5,403		<b>0,1851</b>

Obálku domu dále tvoří okna a dveře. Norma ČSN 73 0540-2 udává požadované a doporučené hodnoty jednotlivých konstrukcí. Pro okna oddělující venkovní prostor od vytápěného se doporučuje hodnota součinitele prostupu tepla  $U = 1,2 \text{ W/m}^2\text{K}$ . Pro pasivní domy je doporučená hodnota  $U = 0,8$  až  $0,6 \text{ W/m}^2\text{K}$ . Pro dveře oddělující venkovní prostor od vytápěného je doporučená hodnota  $U = 1,2 \text{ W/m}^2\text{K}$ , pro pasivní domy  $U = 0,9 \text{ W/m}^2\text{K}$  [26].

Objekt bude vybaven okny s izolačními trojskly. Při porovnání údajů od různých výrobců se hodnota součinitele prostupu tepla ve většině případů shoduje s požadavkem normy na okna pro pasivní domy. Z tohoto důvodu budu ve výpočtu volit hodnotu součinitele prostupu tepla pro okna  $U = 0,8 \text{ W/m}^2\text{K}$ . Součinitele prostupu tepla u výrobců vchodových dveří se pohybuje v rozmezí  $0,8$  až  $1,2 \text{ W/m}^2\text{K}$ . Pro výpočet volím hodnotu  $U = 1 \text{ W/m}^2\text{K}$ . U garážových vrat se hodnoty pohybují v rozmezí  $1$  až  $1,6 \text{ W/m}^2\text{K}$ , volím  $U = 1,3 \text{ W/m}^2\text{K}$ . V Tab. 6-7 je uvedena sumarizace jednotlivých ploch, které tvoří obálku domu.

Tab. 6-7 Přehled všech stavebních konstrukcí tvořící obálku domu

konstrukce obálky domu	ochlazovaná plocha	součinitel prostupu tepla
	S (m <sup>2</sup> )	U (W/m <sup>2</sup> K)
plochá střecha	S <sub>střecha</sub> = 239,0	0,0684
podlaha	S <sub>podlaha</sub> = 239,0	0,1766
obvodový plášť	S <sub>plášť</sub> = 297,0	0,1038
obvodový plášť - zemina	S <sub>plášť-zemina</sub> = 159,4	0,1851
okna	S <sub>okna</sub> = 63,5	0,8000
dveře	S <sub>dveře</sub> = 5,1	1,0000
garážová vrata	S <sub>vrata</sub> = 13,1	1,3000

Celková tepelná ztráta domu  $Q_C$  je dána součtem tepelné ztráty prostupem  $Q_P$  a tepelné ztráty větráním  $Q_V$  (rovnice 6-7). Dříve bylo zaručeno přirozené větrání netěsnostmi okenních

spár – infiltrace. Vzhledem k současným požadavkům na snížení energie na vytápění dochází k utěšňování oken i celých stavebních konstrukcí bez zachování přirozeného větrání a infiltrace se blíží nule. Ve výpočtu se budou uvažovat pouze hygienické limity výměny vzduchu. Pro výměnu vzduchu v rodinném domě je uvažována vzduchotechnická jednotka s rekuperací.

Tepelná ztráta prostupem tepla pro jednotlivé stavební konstrukce obálky domu se spočítá podle rovnice 6-3, kde je uveden příklad výpočtu pro plochou střechu. V Tab. 6-8 jsou uvedeny jednotlivé dílčí hodnoty tepelných ztrát prostupem tepla a celková tepelná ztráta prostupem tepla, která je dána součtem dílčích hodnot.

$$Q_{P-střecha} = U_{střecha} \cdot S_{střecha} \cdot (t_i - t_e) \quad 6-3$$

$$= 0,0684 \cdot 239 \cdot (20 - (-15)) = 572,166 \text{ W}$$

Tab. 6-8 Tepelná ztráta prostupem tepla

konstrukce obálky domu	tepelná ztráta prostupem tepla	výpočtová vnitřní teplota	výpočtová venkovní teplota
	$Q_P$ (W)	$t_i$ (°C)	$t_e$ (°C)
plochá střecha	572,166	20	-15
podlaha	633,111	20	5
obvodový plášť	1079,001	20	-15
obvodový plášť - zemina	501,584	20	3
okna	1778,000	20	-15
dveře	178,500	20	-15
garážová vrata	596,050	20	-15
<b>celkem</b>	<b>5338,412</b>		

Nyní bude proveden výpočet tepelné ztráty větráním. Nejdříve musíme vypočítat objemový tok větraného vzduchu (rovnice 6-4). Hodnota intenzity výměny vzduchu je pro bytové místnosti obytných budov obvykle  $0,5 \text{ h}^{-1}$ . Vnitřní objem větraného prostoru RD je  $775 \text{ m}^3$ .

$$V_i = \frac{n_h}{3600} \cdot V_a = \frac{0,5}{3600} \cdot 775 = 0,1076 \text{ m}^3 \text{ s}^{-1} \quad 6-4$$

$V_i$  ... objemový tok větraného vzduchu ( $\text{m}^3 \text{ s}^{-1}$ )

$n_h$  ... intenzita výměny vzduchu ( $\text{h}^{-1}$ )

$V_a$  ... vnitřní objem větraného prostoru ( $\text{m}^3$ )

Nyní lze vypočítáme tepelnou ztrátu větráním.

$$Q_{vi} = 1300 \cdot V_i \cdot (t_i - t_e) = 1300 \cdot 0,1076 \cdot (20 - (-15)) \quad 6-5$$

$$= 4895,8 \text{ W}$$

Tato hodnota však ještě není výsledná, ve výpočtu musí být zohledněna účinnost rekuperace, která se reálně pohybuje v rozmezí 50 až 70 %. Účinnost rekuperace volím 60 %.

$$Q_V = Q_{vi} \cdot (1 - \eta) = 4895,8 \cdot (1 - 0,6) = 1958,32 \text{ W}$$

6-6

$\eta$  ... účinnost rekuperace (-)

Celková ztráta větráním je tedy 1958,32 W. Celková tepelná ztráta domu je:

$$Q_C = Q_P + Q_V = 5338,412 + 1958,32 = \mathbf{7296,732 \text{ W}}$$

6-7

### 6.2.2 Návrh tepelného výkonu tepelného čerpadla

Tepelné čerpadlo lze navrhnout jako monovalentní systém, tzn. že TČ je navrženo na pokrytí 100 % tepelných ztrát vytápěného objektu. Druhou metodou návrhu je bivalentní systém, kde TČ pokrývá pouze část tepelných ztrát a zbytek pokrývá doplňkový (bivalentní) zdroj tepla. Tento způsob návrhu má své nesporné výhody v možnosti vytápet objekt i při poruše či servisu TČ. Při výběru vhodného typu TČ hledáme kompromis mezi pořizovacími a provozními náklady, snažíme se dosáhnout co nejkratší návratnosti počáteční investice [23].

V našem případě musíme při návrhu výkonu TČ vzít v potaz i to, že TČ bude sloužit k ohřevu teplé užitkové vody. Zvýšení topného výkonu pro rodinný dům se v tomto případě pohybuje v rozmezí 0,5 až 2 kW. Dále je nutné zvážit velikost pokrytí tepelných ztrát. TČ typu vzduch-voda se obvykle dimenzuje jako bivalentní systém, který pokrývá 80 až 90 % tepelných ztrát objektu [27, 28].

Jelikož bude mít objekt velký počet odběrných míst teplé vody, volím horní hranici rozmezí zvýšení výkonu TČ, což jsou 2 kW. Dále bude TČ navrženo na pokrytí 85 % tepelných ztrát objektu. Výsledný topný výkon tepelného čerpadla je s ohledem na výše zmíněné skutečnosti:

$$Q_{T\check{c}} = (Q_C + 2 \text{ kW}) \cdot 0,85 = (7,3 + 2) \cdot 0,85 = 7,91 \text{ kW}$$

6-8

Dle výpočtu tepelného výkonu bylo vybráno tepelné čerpadlo vzduch–voda HP3AWX08ECO (8 kW) z modelové řady Economic od firmy PZP, které disponuje vnitřní a vnější jednotkou („split“ provedení). TČ bude vybaveno pomocným elektrokotlem (9 kW) a bude provozováno jako bivalentní systém.

### 6.3 Návrh řízení

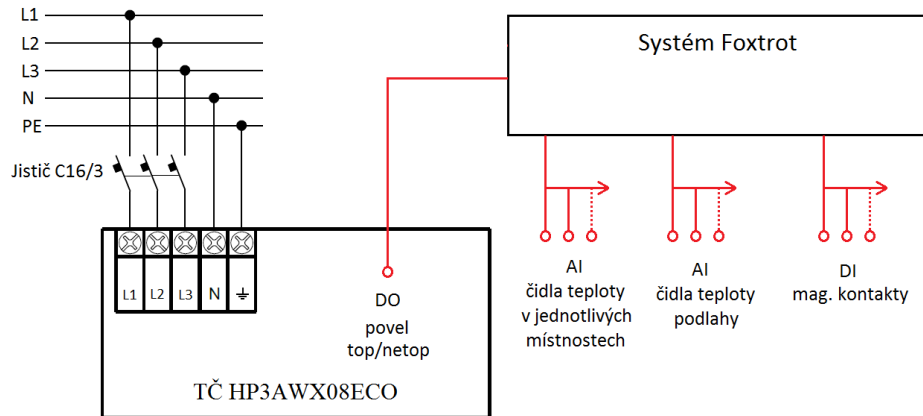
Vytápění v objektu bude řízeno na základě informací o teplotě v místnosti, teplotě podlahy a signalizace otevření či zavření okna v dané místnosti. Na Obr. 6-6 je naznačen způsob připojení vnitřní jednotky TČ.

Vstupní údaje pro tepelné čerpadlo:

- čidla teploty v jednotlivých místnostech (analogové vstupy)
- čidla teploty podlahy (analogové vstupy)
- magnetické kontakty – signalizace otevřeného/zavřeného okna (digitální vstupy)

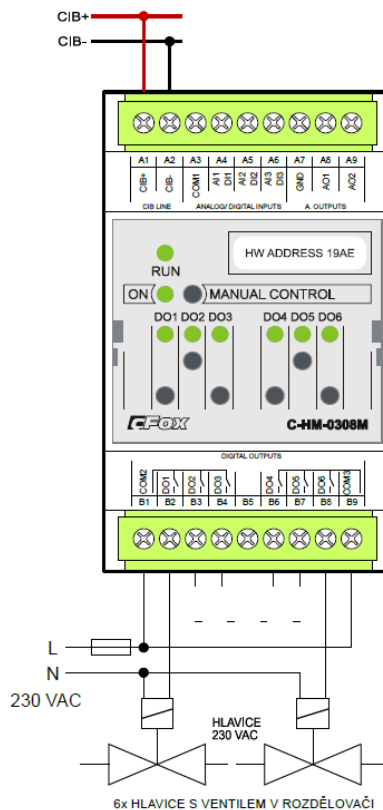
Výstupní údaje pro tepelné čerpadlo:

- povel top/netop (digitální výstup)



Obr. 6-6 Způsob řízení TČ pomocí systému Foxtrot

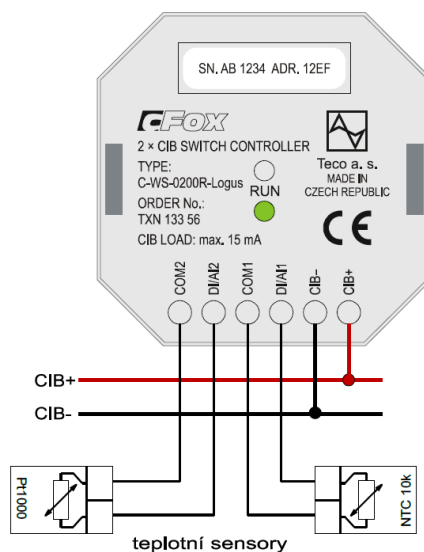
Na obrázku *Obr. 6-9* a *Obr. 6-10* je uveden návrh vytápění pro RD. Jsou zde naznačeny plochy vytápěné podlahovým vytápěním, umístění radiátorů a otopných těles. Dále je zde uvedeno umístění rozdělovačů a tepelného čerpadla. Vnitřní jednotka TČ se bude nacházet v technické místnosti (č. 2.06), zde se bude také nacházet rozdělovač, který zajišťuje nastavení průtoků jednotlivých smyček v 2. NP. V objektu budou umístěny celkem 4 rozdělovače. Pro regulaci vytápění jednotlivých místností se ventily rozdělovačů osadí elektromotorickými hlavicemi IVAR.TE 3040 – 230 V, které pracují v režimu ON/OFF. Tyto hlavice budou řízeny modulem C-HM-0308M, který je možné umístit přímo do tělesa rozdělovače a je k němu možné připojit až 6 hlavic. Příklad zapojení modulu C-HM-0308M s elektromotorickými hlavicemi je uveden na *Obr. 6-7*. V rozdělovači 1 a 3 bude umístěno 6 hlavic, v rozdělovači 2 bude 5 hlavic a v rozdělovači 4, který bude umístěn ve wellness části, budou 3 hlavice.



Obr. 6-7 Příklad zapojení modulu C-HM-0308M (převzato z [9])



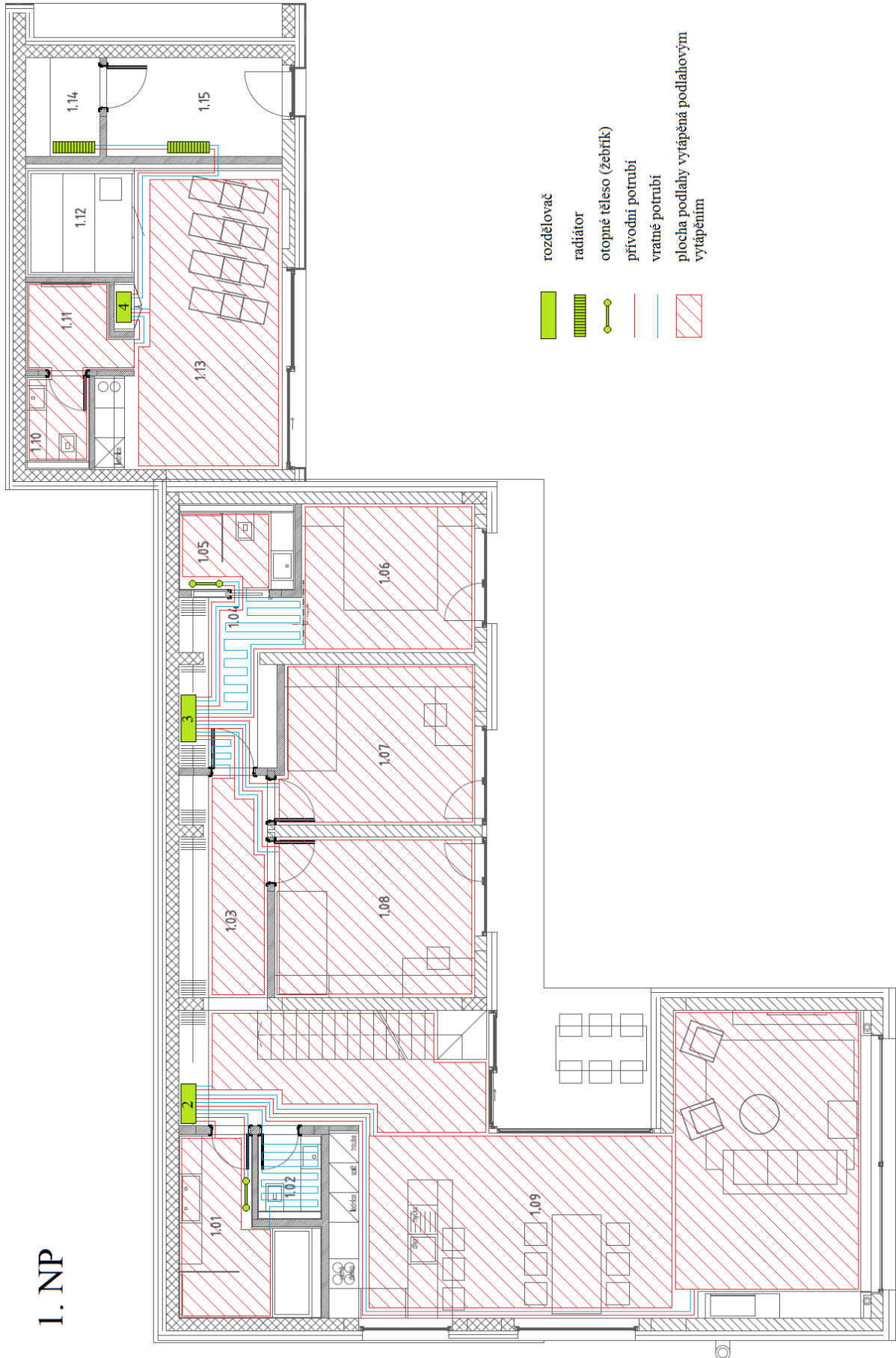
Pro efektivní využívání topného systému je vhodné umístit do podlahy s podlahovým vytápěním čidla teploty, která budou hlídat maximální teplotu. Maximální teplota podlahy pro obytné místnosti je cca 29 °C a pro podlahy v koupelnách cca 33 °C. U každé smyčky podlahového vytápění bude v podlaze umístěno podlahové čidlo Ni1000, které má teplotní rozsah -30 až 80 °C. Čidlo se umísťuje do ochranné plastové trubky zapuštěné v podkladu minimálně 0,5 m od okraje podlahy. Jednotlivá podlahová čidla teploty budou připojena k nástěnnému tlačítku C-WS-0200R-Logus, případně C-WS-0400R-Logus (dle místnosti) komunikujícímu se základní jednotkou po sběrnici CIB. K těmto nástěnným tlačítkům lze připojit až dvě externí čidla teploty. Tlačítka dále disponují interním čidlem teploty, které bude použito pro měření teploty v jednotlivých místnostech (Obr. 6-8).



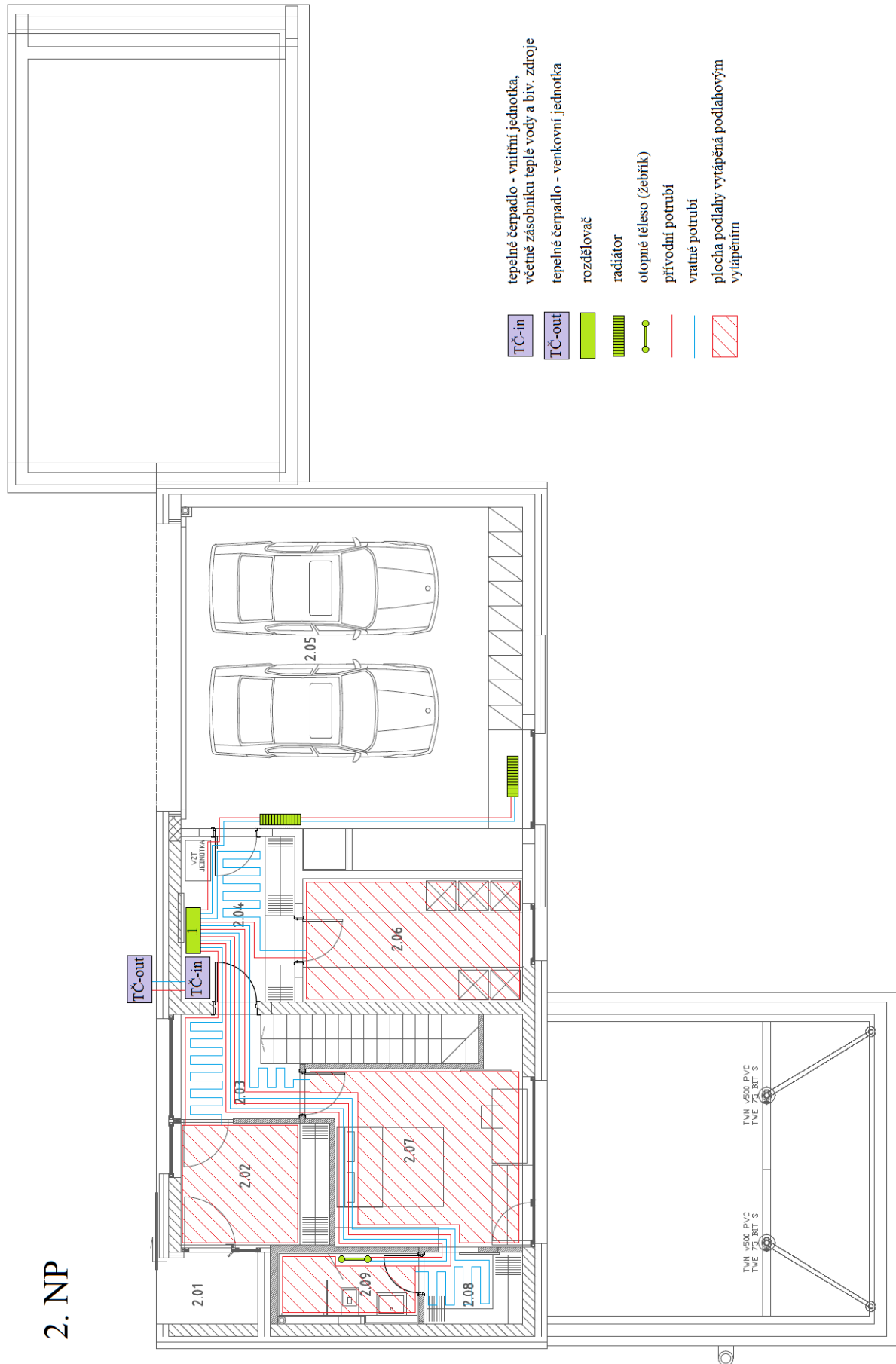
Obr. 6-8 Příklad zapojení nástěnného tlačítka (převzato z [9])

Rozmístění jednotlivých nástěnných tlačítek a k nim připojených čidel teploty podlahy je uvedeno ve výkresové dokumentaci slaboproudých rozvodů.

Při poklesu venkovní teploty pod určitou hodnotu dojde k sepnutí pomocného zdroje TČ (bivalentní provoz). Připínání pomocného zdroje bude probíhat nezávisle na systému Foxtrot, a to na základě informací z čidla teploty umístěného ve venkovní jednotce TČ. Nastavení bivalentního provozu bude provedeno dodavatelem TČ.



Obr. 6-9 Návrh vytápění - 1. NP



Obr. 6-10 Návrh vytápění - 2. NP

## 7 NÁVRH ŘÍZENÍ A VIZUALIZACE

Návrh řízení a vizualizace byl proveden ve vývojovém prostředí Mosaic 2018.1 SP1 verze Lite, které slouží pro tvorbu a ladění programů programovatelných automatů od firmy Teco. Vývojové prostředí Mosaic umožňuje programování v textových jazycích IL, ST, grafických jazycích LD, FBD a v jazyku CFC (Continuous Function Chart), který umožňuje programování pomocí funkčních bloků. V prostředí Mosaic je na výběr z velkého množství knihoven funkcí a funkčních bloků, od jednoduchých časovačů a čítačů až po složitější knihovny, které slouží např. pro komunikaci nejrůznějšími protokoly, pro ukládání dat, komunikaci se servery v internetu, odesílání e-mailů apod. [29].

Pro připravovaný projekt rodinného domu bylo využito vestavěného simulátoru PLC, tento simulátor umožňuje ladění programů, aniž by musel být připojen hardware. Požadované prvky lze přiřadit k jednotlivým sběrnicím a nakonfigurovat je stejným způsobem jako u reálného připojení k PLC. Na *Obr. 7-1* je uveden příklad přiřazení aliasů k tlačítku č. 21, které bude umístěno v místnosti 1.09 (Obývací pokoj). Tímto tlačítkem bude ovládáno stmívatelné osvětlení SV27 a žaluzie Žal. 5. Dále bude využito interního čidla teploty tlačítka k měření teploty v místnosti a na analogový vstup bude připojeno teplotní čidlo Ni1000, které bude měřit teplotu podlahy. Přiřazením aliasů si usnadňujeme identifikaci vstupů/výstupů při psaní programu, program se stává přehlednější.

Vlastnosti		Procesní data
		Alias
r8_p24_IN: TCIB_C_WS_0400R_L		tl_21_20_76
DI: TCIB_CWS4LO_BTN		
UP1: BOOL		
DOWN1: BOOL		
UP2: BOOL		
DOWN2: BOOL		
DI1: BOOL		
DI2: BOOL		
CLICK_UP1: BOOL		tl_21_click_up1
CLICK_DOWN1: BOOL		tl_21_click_down1
CLICK_UP2: BOOL		tl_21_click_up2
CLICK_DOWN2: BOOL		tl_21_click_down2
CLICK_DI1: BOOL		
CLICK_DI2: BOOL		
PRESS_UP1: BOOL		tl_21_press_up1
PRESS_DOWN1: BOOL		tl_21_press_down1
PRESS_UP2: BOOL		tl_21_press_up2
PRESS_DOWN2: BOOL		tl_21_press_down2
PRESS_DI1: BOOL		
PRESS_DI2: BOOL		
STAT: TCIB_CWSLo_STAT		
THERM: REAL		tl_21_teplota_obyvak
AI1: REAL		tl_21_teplota_podlaha
AI2: REAL		

Obr. 7-1 Přiřazení aliasů k tlačítku č. 21

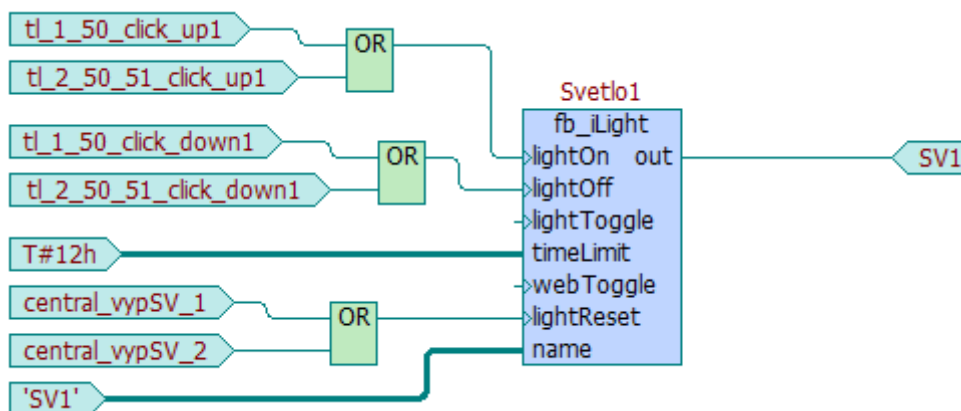
Dále bylo využito grafického nástroje WebMaker, který umožňuje vytváření webových stránek v jazyce XML. Vytvořené webové stránky umožňují navržený technologický proces nejen vizualizovat, ale i řídit. Na Obr. 7-2 je uvedena úvodní strana projektu, z které je možné přejít na jednotlivé stránky pro řízení požadované technologie v určité části objektu.



Obr. 7-2 WebMaker - Úvodní strana

## 7.1 Osvětlení

Osvětlení v objektu bude ovládáno tlačítky C-WS-0200R-Logus a C-WS-0400R-Logus. V místnostech 1.06, 1.07, 1.08, 1.09 (část – obývací pokoj), 1.13 a 2.07 bude možné svítidla stmívat. Pro ovládání svítidel bez požadavku na stmívání byl použit funkční blok *fb\_iLight* z knihovny iControlLib. Na Obr. 7-3 je uveden způsob připojení vstupů a výstupu k funkčnímu bloku.



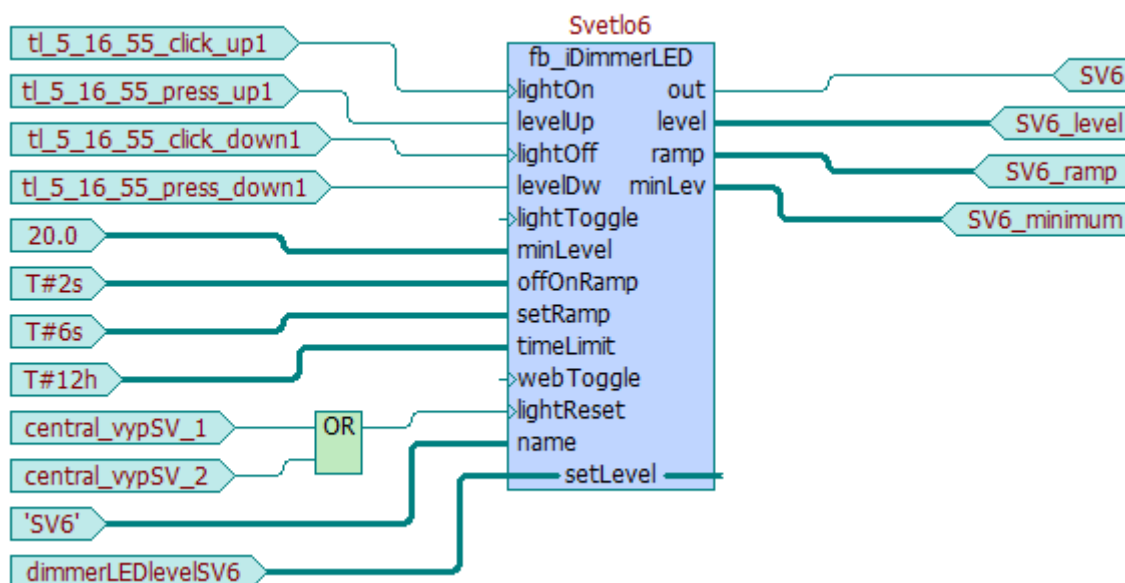
Obr. 7-3 Funkční blok *fb\_iLight*

Vstup *lightOn* zapíná osvětlení, vstup *lightOff* ho vypíná. Vstup *lightToggle* slouží pro jednotlačítkové ovládání osvětlení, kdy jedním tlačítkem lze světlo vypínat i zapínat, v projektu tento vstup nebyl využit. Vstup *timeLimit* umožňuje omezit maximální dobu svícení,

u všech svítidel byl nastaven na 12 hodin. Vstup *lightReset* slouží pro centrální vypnutí všech světel. Výstup *out* aktivuje sepnutí relé příslušného světelného okruhu u reléového modulu C-OR-0011M-800.

Světlo SV1 se bude nacházet v závěťří (místnost 2.01), a jak je patrné ze zapojení funkčního bloku, bude ovládáno ze dvou tlačítek. Tlačítko Tl. 1 umístěné v závěťří je typu C-WS-0200R-Logus (1 hmatník, 2 tlačítka), krátkým stiskem na horní polovinu tlačítka (*click\_up1*) světlo zapneme, krátkým stiskem dolní poloviny tlačítka (*click\_down1*) světlo vypneme. Tlačítko Tl. 2 bude umístěné ve vedlejší místnosti 2.02 (Předsíň), mimo ovládání světla SV1 bude ovládat i světlo SV2 v předsíni. Toto tlačítko je typu C-WS-0400R-Logus (2 hmatníky, 4 tlačítka), levým hmatníkem (*click\_up1*, *click\_down1*) je ovládáno světlo SV1 a pravým hmatníkem (*click\_up2*, *click\_down2*) je ovládáno světlo SV2.

U obou typů tlačítek je zároveň možné vyhodnocení dlouhého stisku, časová prodleva aktivace dlouhého stisku je u všech tlačítek přednastavena na 0,7 s, podle potřeby ji lze změnit. Praktické využití dlouhého stisku tlačítek je např. u stmívání osvětlení a ovládání žaluzií. Pro ovládání svítidel s požadavkem na stmívání byl použit funkční blok *fb\_iDimmerLED* z knihovny *iControlLib*. Tento funkční blok je určen pro stmívání LED světel v rozsahu 0 až 100 %. Na Obr. 7-4 je uveden způsob připojení vstupů a výstupů k funkčnímu bloku.



Obr. 7-4 Funkční blok *fb\_iDimmerLED*

Vstup *lightOn* slouží k zapnutí světla na úroveň nastavenou parametrem *setLevel*. Tento parametr je založen v sekci *VAR\_GLOBAL RETAIN*, a je v něm uložena hodnota úrovně osvětlení před vypnutím svítidla. Vstup *levelUp* a *levelDw* slouží k nastavení úrovně osvětlení. Vstup *minLevel* určuje minimální hodnotu úrovně osvětlení, v případě SV6 je to 20 %. Vstup *offOnRamp* nám určuje dobu rozsvícení svítidla z minimální úrovně (*minLevel*) na hodnotu nastavenou parametrem *setLevel*. Vstup *setRamp* nám určuje čas doby rozsvícení svítidla z minimální úrovně na 100 %. Ostatní vstupy plní stejné funkce jako u bloku *fb\_iLight*.

Výstupy jsou připojené k jednotlivým kanálům stmívacího modulu C-DM-0402-RLC, viz Obr. 7-5. K jednomu modulu lze připojit max. 2 světelné okruhy. Výstup *out* signalizuje zapnuté světlo. Výstup *level* udává aktuální hodnotu pro řízení světla (0 až 100 %). Výstup *ramp*

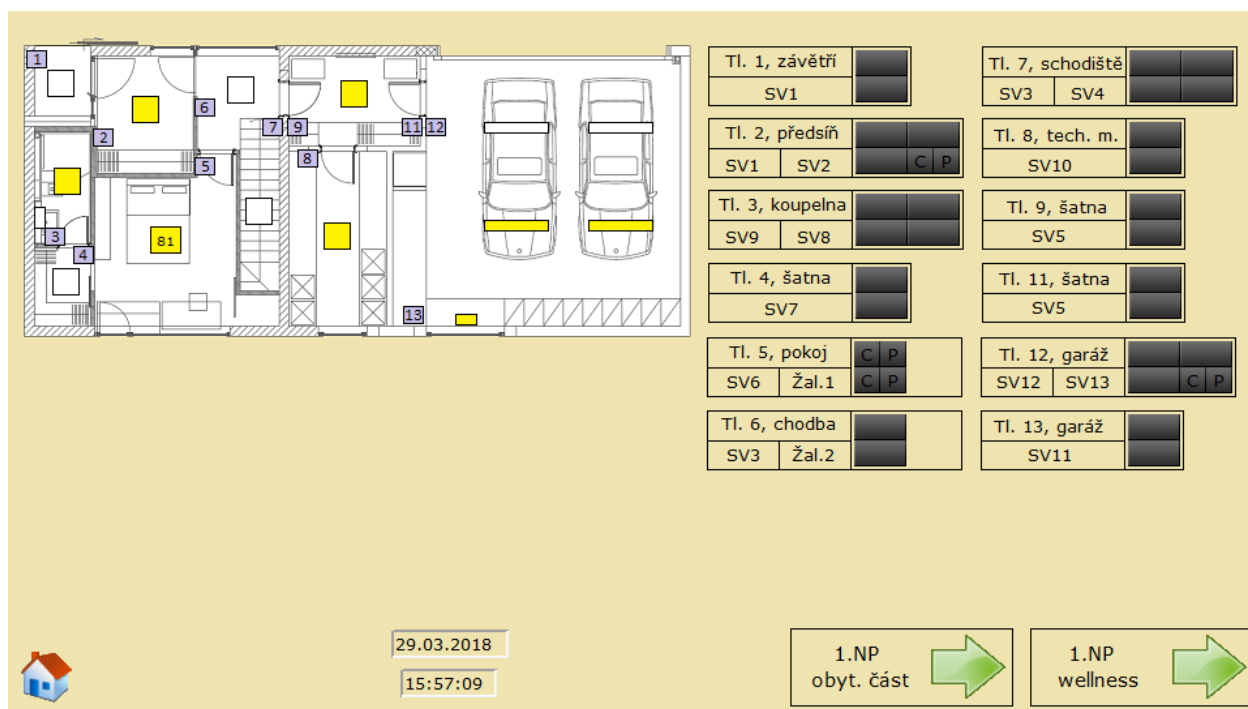
udává aktuální časovou rampu pro řízení svítidla. Výstup *minLev* udává minimální nastavenou úroveň osvětlení.

OUT1 : TCIB_CDMRLC_DIM		
LEVEL : REAL		SV6_level
RAMP : USINT		SV6_ramp
MINIMUM : REAL		SV6_minimum
OUT2 : TCIB_CDMRLC_DIM		
LEVEL : REAL		SV21_level
RAMP : USINT		SV21_ramp
MINIMUM : REAL		SV21_minimum

Obr. 7-5 Konfigurace stmívacího modulu C-DM-0402-RLC

Světlo SV6 bude umístěné v místnosti 2.07 (pokoj pro hosty) a bude ovládáno tlačítkem Tl. 5. Toto tlačítko bude disponovat dvěma hmatníky, kdy levý hmatník bude použit pro stmívané ovládání osvětlení a pravý hmatník bude pro ovládání žaluzií. Krátkým stiskem levého hmatníku horní části (*click\_up1*) dojde k zapnutí světla na poslední nastavenou úroveň osvětlení. Dlouhým stiskem levého hmatníku horní části (*press\_up1*) se začne zvyšovat úroveň osvětlení od posledního nastavení úrovně (po dobu držení stisknutého tlačítka). Krátkým stiskem levého hmatníku dolní části (*click\_down1*) dojde k vypnutí osvětlení. Dlouhým stiskem levého hmatníku dolní části (*press\_down1*) se bude úroveň osvětlení (po dobu držení tlačítka) snižovat až do hodnoty nastavené parametrem *minLevel*.

Pro simulaci a vizualizaci bylo ovládání osvětlení ve WebMakeru rozděleno na 3 části: 1. NP – obytná část, 1. NP – wellness a 2. NP. Na Obr. 7-6 je uvedeno ovládání osvětlení 2. NP z web rozhraní.



Obr. 7-6 Ovládání osvětlení 2. NP z web rozhraní

Rámečky s fialovým podbarvením nám symbolizují plánované rozmístění tlačítek v objektu. Žlutě podbarvené rámečky signalizují zapnuté světlo a bíle podbarvené rámečky vypnuté světlo.

Jednotlivá tlačítka simulují jejich skutečnou funkci, jakou by měli po nahrání programu do základní jednotky Foxtrotu. V popisovém rámečku je vždy uvedeno číslo tlačítka, jeho umístění v objektu a ovládaný světelný okruh (případně žaluziový). Např. tlačítko Tl. 8 (C-WS-0200R-Logus, 1 hmatník) umístěné v technické místnosti (2.06) slouží pro jednoduché ovládání světla SV10. Stisknutím horního hmatníku dojde k zapnutí světla, stisknutím dolního hmatníku k jeho vypnutí. Žádné další funkce toto tlačítko nemá. Tlačítko Tl. 7 (C-WS-0400R-Logus, 2 hmatníky) umístěné na schodišti levým hmatníkem zapíná a vypíná světlo SV3 (chodba) a pravým hmatníkem světlo SV4 (schodiště). Jiné je to s tlačítkem Tl. 5 umístěným v místnosti 2.07 (pokoj pro hosty), které ovládá stmívatelné světlo SV6, krátkým a dlouhým stiskem levého hmatníku dochází k ovládání světla dle popisu funkce funkčního bloku *fb\_iDimmerLED*, zároveň se uvnitř stmívatelného svítidla zobrazuje aktuální hodnota úrovně osvětlení. U tlačítka Tl. 5 a Tl. 6 je v rámečku vynechám prostor pro pravý hmatník, kterým budou ovládaný žaluzie z jiné stránky webového rozhraní. Tlačítka u východů Tl. 2 (předsíň) a Tl. 12 (garáž) jsou dále vybaveny možností centrálního vypnutí všech světel v objektu. K aktivaci centrálního vypnutí dojde dlouhým stiskem dolní části pravého hmatníku.



Simulace krátkého stisku tlačítka (Click)



Simulace dlouhého stisku tlačítka (Press)



Návrat na hlavní stránku

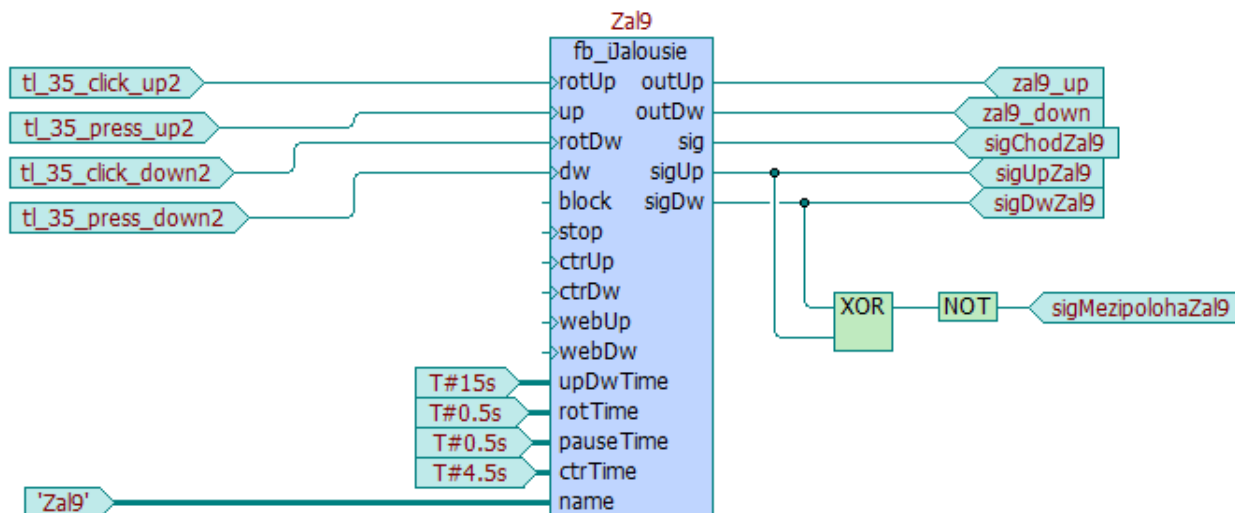


Přechod na jinou stránku

## 7.2 Stínění

Stínění v objektu budou zajišťovat venkovní předokenní žaluzie poháněné pohonem Somfy J406WT. Jednotlivé pohony budou připojeny k reléovému modulu C-OR-0008M. Výjimkou bude připojení žaluzie v části wellness, z důvodu ovládání jen jednoho pohonu bude v rozváděči RP umístěn reléový modul C-IR-0203M, ke kterému je možné připojit max. 2 pohony. Žaluzie budou ovládaný manuálně pomocí nástěnných tlačítek C-WS-0200R-Logus a C-WS-0400R-Logus, dále budou automaticky reagovat na požární poplach, silný vítr a námrazu. K ovládání žaluzií byl použit funkční blok *fb\_iJalousie* z knihovny iControlLib (Obr. 7-7).

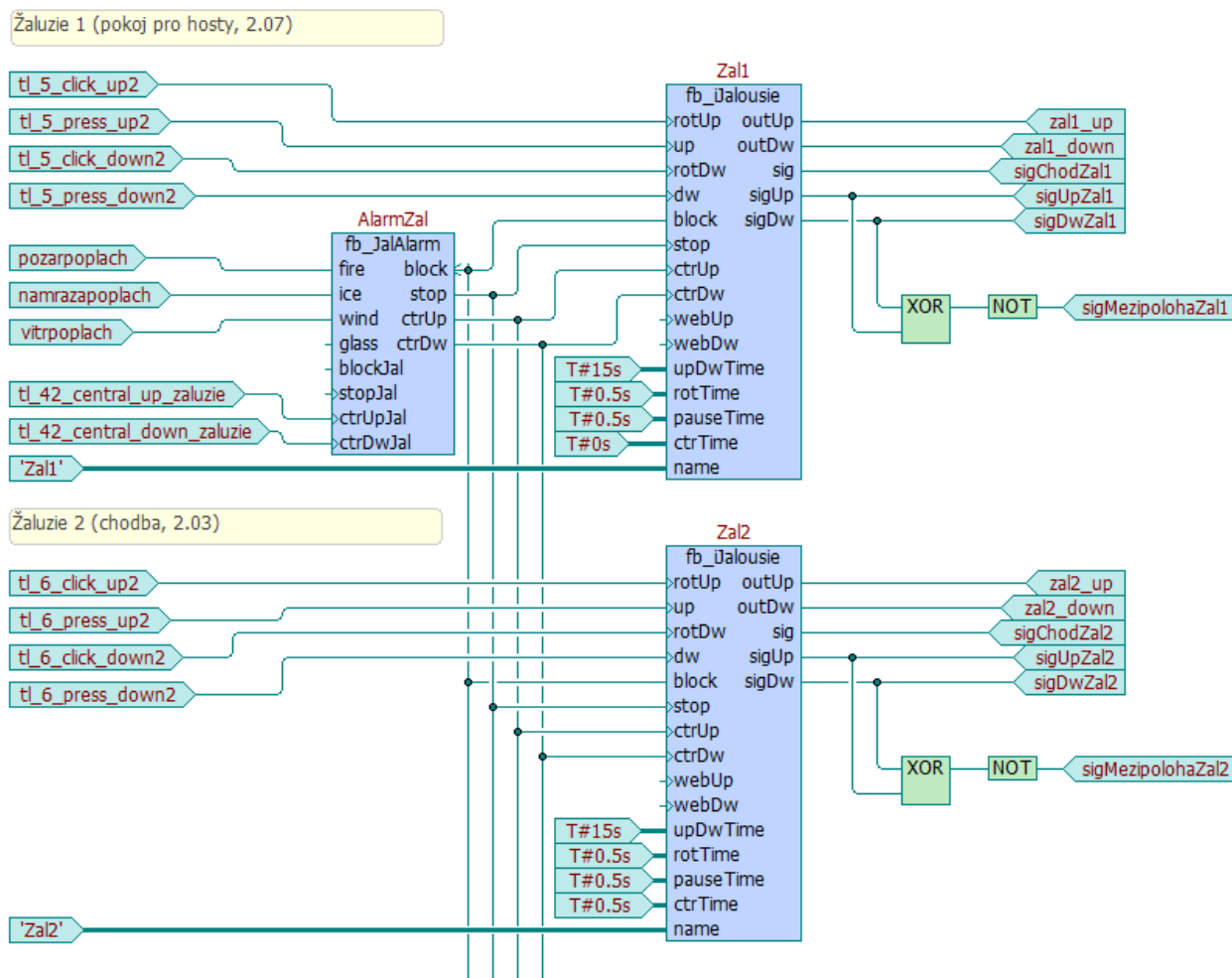


Obr. 7-7 Funkční blok *fb\_iJalousie*

Tento funkční blok slouží pro ovládání žaluzií bez zpětné vazby aktuální pozice. Vstup *rotUp* slouží k posunu žaluzie o jeden krok směrem nahoru, délku kroku udává vstup *rotTime*. U všech žaluzií byla zvolena délka kroku 0,5 s z důvodu možnosti natočení lamel do požadované pozice. Vstup *up* umožňuje kompletní vytažení žaluzie. Výstupem *outUp* bude sepnuté relé sloužící pro posuv žaluzie směrem nahoru, výstup *outDw* pro směr dolů. Výstup bude aktivován po dobu *upDwTime*. Tento vstup se nastavuje tak, aby bylo možné kompletní vytažení žaluzie ze spodní pozice. Venkovní žaluzie jsou standardně vybaveny koncovými spínači, které rozepnou obvod po dosažení koncové pozice. Díky tomu systém Foxtrot nepotřebuje zpětnou vazbu o aktuální pozici.

Vstupem *rotDw* se aktivuje krok směrem dolů a vstupem *dw* kompletní spuštění žaluzie, které je stejně jako vstup *up* dáno časem *rotTime*. Krátkým stiskem tlačítka tedy budeme žaluzie posouvat o jeden krok, dlouhým stiskem se aktivuje kompletní pohyb. Započatý kompletní pohyb lze přerušit aktivováním vstupu *rotUp*, *up*, *rotDw* nebo *dw*. Vstup *block* umožňuje zablokování ovládacího rozhraní. Vstup *ctrUp* a *ctrDw* slouží pro centrální ovládání všech žaluzií. Vstup *pauseTime* umožňuje nastavit prodlevu pro reverzaci pohonu. Vstup *ctrTime* umožňuje omezit proudový ráz při centrálním ovládání žaluzií. Po spuštění centrálního požadavku dojde k aktivaci žaluzie až po čase dané vstupem *ctrTime*. V projektu je pro žaluzii č. 1 tento čas nastaven na 0 s, u dalších žaluzií se vždy navyšuje o 0,5 s. To znamená, že u žaluzie Žal. 9 dojde k pohybu až po 4,5 s od aktivace centrálního požadavku. Výstup *sig* signalizuje pohyb žaluzie. Výstup *sigUp* a *sigDw* se aktivuje po dokončení kompletního pohybu nahoru a dolů. Pro potřeby vizualizace byl k funkčnímu bloku doplněn výstup signalizující mezipolohu žaluzie.

Před funkční blok *fb\_iJalousie* byl předřazen funkční blok *fb\_JalAlarm*. Tento funkční blok slouží pro vyhodnocení poplachů pro žaluzie. Výsledné zapojení obou funkčních bloků je uvedeno na Obr. 7-8. Daný poplach se aktivuje přivedením log. 1 na vstup funkčního bloku.



Obr. 7-8 Výsledné zapojení funkčních bloků pro ovládání žaluzií

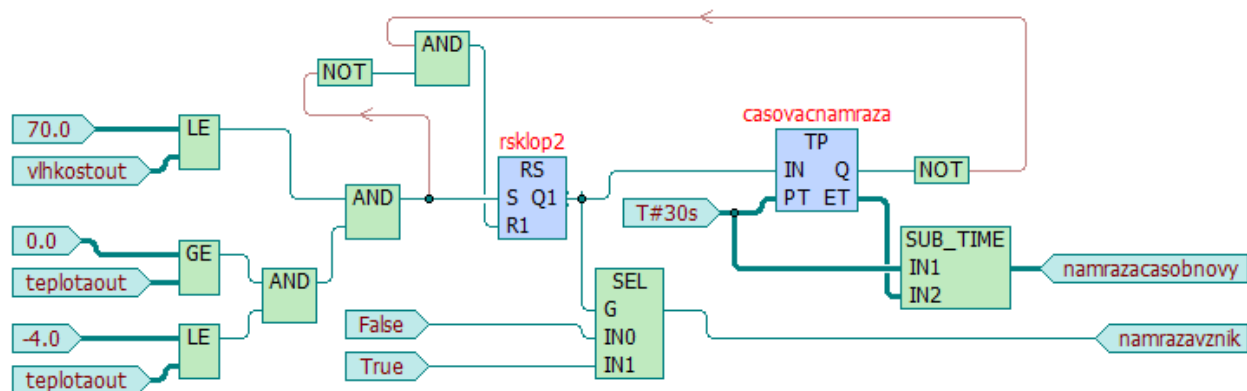
K funkčnímu bloku *fb\_JalAlarm* lze připojit některý z následujících vstupů:

- fire – signalizuje požární poplach (nejvyšší priorita)

Požární poplach aktivuje centrální vytažení žaluzií a zablokuje vstupy pro ovládání. Poplach je aktivní po dobu přivedení log. 1 na vstup *fire*. Popis funkčního bloku pro simulaci požárního poplachu je uveden v kapitole 7.4 Zabezpečení.

- ice – signalizuje vznik námrazy

Vznik námrazy bude vyhodnocován s ohledem na venkovní parametry údajů o počasí. Poplach signalizující námrazu zastaví případný pohyb žaluzií a zablokuje vstupy pro ovládání. V objektu je plánováno využití meteostanice GIOM3000 potřebné k poskytování všech nezbytných informací pro detekci námrazy, kterými jsou teplota vzduchu a relativní vlhkost. Pro simulaci funkce meteostanice bude možné v navrženém web rozhraní zadávat údaje o počasí ručně do připraveného zadávacího pole. Na Obr. 7-9 je uveden vytvořený funkční blok pro signalizaci poplachu vzniku námrazy.

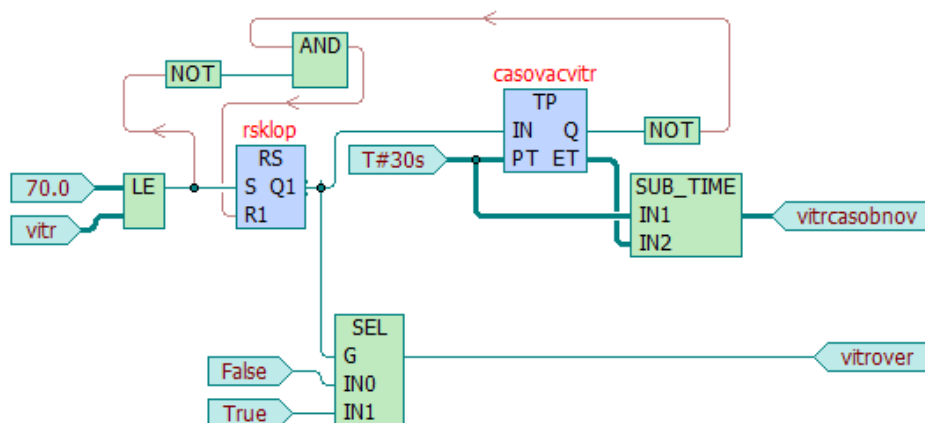


Obr. 7-9 Funkční blok signalizace vzniku námrazy

Pro reálné zapojení navrženého systému by bylo nutné vstupy *vlhkostout* (relativní vlhkost vzduchu) a *teplotaout* (venkovní teplota) zaměnit za výstupy z meteostanice, pro simulaci jsou nastaveny jako lokální proměnné a je možné je měnit ručně. K signalizaci poplachu vzniku námrazy dojde, pokud relativní vlhkost vzduchu dosáhne alespoň 70 % a teplota bude v rozmezí od -4 do 0 °C. Funkční blok je dále vybaven možností nastavení doby signalizace poplachu. Po splnění podmínek pro poplach se výstup funkčního bloku nastaví do log. 1 (poplach) po dobu danou časovačem. Po vypršení času budou vyhodnoceny znovu vstupní parametry. Funkce časové blokace výstupu má své uplatnění v situaci, kdy podmínky pro tvorbu námrazy trvají jen chvíli a námraza i přesto vznikne. Pro simulace je čas blokace nastaven na 30 s, v reálu by tento čas byl samozřejmě mnohem delší. Deaktivace poplachu vzniku námrazy je možná požárním poplachem, který má vyšší prioritu.

- wind – signalizuje překročení rychlosti větru (nejnižší priorita)

Při překročení rychlosti větru dojde k automatickému vytažení žaluzií a k blokaci vstupů pro ovládání. Tento poplach má nejnižší prioritu, může být tedy deaktivován jak požárním poplachem, tak i poplachem signalizující vznik námrazy. Na Obr. 7-10 je uveden vytvořený funkční blok pro signalizaci překročení rychlosti větru. Měření rychlosti větru je plánováno pomocí meteostanice GIOM3000, pro simulaci je vstup *vitr* nastaven jako lokální proměnná, je možné ji měnit ručně v zadávacím poli webového rozhraní. Funkční blok je stejně jako u signalizace vzniku námrazy vybaven možností nastavení doby blokace výstupu. K aktivaci poplachu dojde, pokud měřená (simulovaná) hodnota rychlosti větru dosáhne hranice 70 km/h. Hodnotu mezní rychlosti větru lze v programu kdykoliv přepsat. V reálu by byla mezní hodnota rychlosti větru dána výrobcem žaluzií.



Obr. 7-10 Funkční blok signalizace překročení rychlosti větru

K funkčnímu bloku *fb\_JalAlarm* by bylo možné dále připojit poplach signalizující rozbití skla (*glass*), při kterém by došlo ke spuštění žaluzií. S tímto poplachem není v projektu počítáno.

Pro simulaci a vizualizaci bylo ovládání žaluzií ve WebMakeru rozděleno na 3 části: 1. NP – obytná část, 1. NP – wellness a 2. NP. Na Obr. 7-11 je uvedeno ovládání žaluzií z web rozhraní v 1. NP – obytná část.

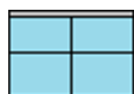
GIOM3000 - údaje o počasí	
rychlost větru	45.5 km/h
teplota vzduchu	24.2 °C
relativní vlhkost	35.0 %

Tl. 15, kuchyně Žal. 4    Žal. 3	C P C P C P C P	Tl. 28, pokoj 1 SV22    Žal. 7	C P C P
Tl. 21, ob. pokoj SV27    Žal. 5	C P C P	Tl. 32, ložnice SV21    Žal. 8	C P C P
Tl. 24, chodba Mříž	C P C P	Tl. 42, chodba Žal. central. ovl.	P P
Tl. 26, pokoj 2 SV23    Žal. 6	C P C P		

Obr. 7-11 Ovládání žaluzií v 1. NP - obytná část z web rozhraní

U webového rozhraní jsou stejně jako u osvětlení umístěná tlačítka reprezentující navrhovaný skutečný stav. Umístění tlačítek, která budou ovládat žaluzie v objektu, je naznačeno fialově podbarveným rámečkem. Vynechaný prostor u tlačítka (tentokrát na levé straně) slouží k ovládání osvětlení. Krátkým stiskem tlačítka budeme žaluzie posouvat o jeden krok, dlouhým stiskem se aktivuje kompletní pohyb. Kromě žaluzií je k modulu C-OR-0008M připojena také skládací venkovní mříž umístěná v přístřešku, která bude ovládána tlačítkem Tl. 24. Ovládání mříže je také připojeno k funkčnímu bloku *fb\_JalAlarm*. Při aktivaci některého poplachu se bude tedy chovat stejně jako žaluzie. Pro mříž byl zvolen pohon

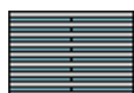
Master MR II 800N Steel. V objektu bude dále umístěno tlačítko Tl. 42, které bude sloužit pro centrální ovládání žaluzií.



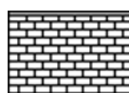
Vytažené žaluzie



Vytažená mříž



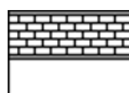
Spuštěné žaluzie



Spuštěná mříž



Mezipoloha



Mezipoloha



Aktuální pohyb směrem nahoru



Aktuální pohyb směrem dolů

Při spuštění výše popsaných poplachů se na stránce webového rozhraní zároveň objeví textová výstraha. Na *Obr. 7-12* je uveden případ, kdy by došlo ke spuštění všech tří poplachů. U poplachu signalizující silný vítr a námrazu se zároveň objeví čas, který zbývá do ukončení blokace daného poplachu.

GIOM3000 - údaje o počasí	
rychlost větru	78.6 km/h
teplota vzduchu	-2.5 °C
relativní vlhkost	83.0 %
<b>Požár!!!</b>	
<b>Silný vítr!!!</b>	00:02
<b>Námraza!!!</b>	00:24

*Obr. 7-12 Textové zobrazení poplachu*

### 7.3 Vytápění

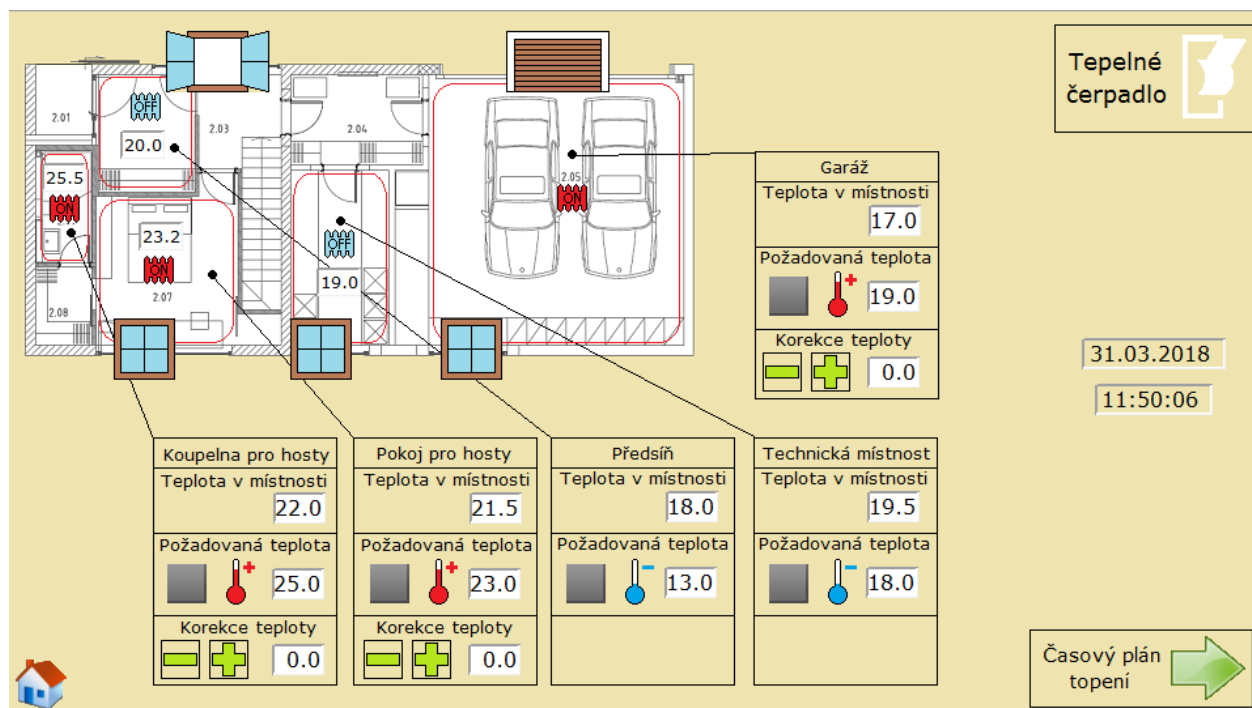
Vytápění v celém objektu je řešeno tepelným čerpadlem. Přes rozdělovače jsou řízeny jednotlivé topné okruhy, viz *Obr. 6-9* a *Obr. 6-10*. Systém Foxtrot ovládá tepelné čerpadlo (režim TOP – log. 1, režim NETOP – log. 0) a jednotlivé elektromotorické hlavice IVAR.TE 3040, kterými jsou osazeny ventily v rozdělovačích pro veškeré topné okruhy. V jednotlivých rozdělovačích jsou umístěny reléové moduly C-HM-0308M, ke kterým jsou připojeny

elektromotorické hlavice. Na *Obr. 7-13* je uvedena konfigurace modulu C-HM-0308M, který bude umístěn v rozdělovači č. 1.

Vlastnosti		Procesní data	
	Alias		{PUBLIC}
:: r8_p18_IN : TCIB_C_HM_0308M_I	C_HM_0308_jedna		<input type="checkbox"/>
STAT : TCIB_CHM0308_STAT			
AI : TCIB_AI3			
AI1 : REAL			
AI2 : REAL			
AI3 : REAL			
DI : TCIB_DI3			
DI1 : BOOL			
DI2 : BOOL			
DI3 : BOOL			
r8_p18_OUT : TCIB_C_HM_0308M			
AO : TCIB_AO2			
AO1 : REAL			
AO2 : REAL			
DOs : TCIB_DO6			
DO1 : BOOL	hlavice_PV_predsina		<input type="checkbox"/>
DO2 : BOOL	hlavice_RAD_garaz		<input type="checkbox"/>
DO3 : BOOL	hlavice_PV_tech_mistnost		<input type="checkbox"/>
DO4 : BOOL	hlavice_PV_pokoje_hoste		<input type="checkbox"/>
DO5 : BOOL	hlavice_OT_koupelna_hoste		<input type="checkbox"/>
DO6 : BOOL	hlavice_PV_koupelna_hoste		<input type="checkbox"/>

*Obr. 7-13* Konfigurace reléového modulu C-HM-0308M

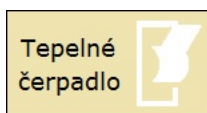
Pro všechny vytápěné místnosti byl vytvořen týdenní časový program, podle kterého bude teplota automaticky ovládána. K měření teploty budou použity nástěnné ovladače C-WS-0200R-Logus a C-WS-0400R-Logus, které mají zabudovaný interní teploměr. K ovládání teploty v místnostech budou využity i okenní magnetické kontakty, které budou sloužit k detekci otevření okna a nedovolí vytápět místnost na maximální požadovanou hodnotu. Dále bude u každého topného okruhu podlahového vytápění umístěno podlahové teplotní čidlo Ni1000, které bude hlídat maximální teplotu podlahy, aby nedošlo k poškození podlahového vytápění. Pro obytné místnosti je maximální teplota podlahy nastavena na 29 °C a u koupelen na 33 °C. Při překročení této hodnoty dojde k zavření ventilu daného okruhu vytápění a bude jej možno otevřít až při poklesu teploty podlahy pod stanovenou mez. Ovládání topení včetně nastavení týdenního časového programu bude možné přes web rozhraní vytvořené ve WebMakeru. Základ programu pro vytápění tvoří funkční blok fbHeating1 z projektu Demo House, který firma Teco poskytuje k vývojovému prostředí Mosaic. Z důvodu většího množství vytápěných místností je ovládání vytápění rozděleno na 4 části: 1. NP – část A, 1. NP – část B, 1. NP – část Wellness a 2. NP. Na *Obr. 7-14* je uvedeno ovládání vytápění 2. NP z web rozhraní, veškeré zobrazované hodnoty teploty jsou ve °C.



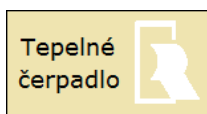
Obr. 7-14 Ovládání vytápění 2. NP z web rozhraní

Teplota v místnosti je měřena interním čidlem nástěnného tlačítka, teplota podlahy je měřena teplotním čidlem Ni1000 připojeným na analogový vstup tlačítka. Jelikož nejsou čidla teploty fyzicky připojena, po spuštění simulace indikují automaticky teplotu 0 °C. Pro simulaci ovládání je nutné teplotu v místnosti a teplotu podlahy zadat ručně. Plocha působnosti topení v jednotlivých místnostech je dána červeným ohraničením, uvnitř kterého se nachází zadávací pole s údajem o teplotě podlahy.

Tepelné čerpadlo lze nastavit do dvou režimů: TOP (zima), NETOP (léto). Přejít mezi režimy je možný kliknutím na ikonu vypínače tepelného čerpadla.



Režim TOP umožňuje řízení vytápění podle týdenního časového programu. Zároveň umožňuje manuální přechod mezi režimy KOMFORT a NEUTRAL.



V režimu NETOP dochází pouze k monitorování teploty v jednotlivých místnostech.

Týdenní časový program, podle kterého dochází k řízení vytápění, lze nastavit ve web rozhraní pro každou místnost individuálně. Na Obr. 7-15 je uveden týdenní časový program pro místnost 2.07 (pokoj pro hosty).

Pokoj pro hosty				
	OD	DO	OD	DO
PO	05:30	07:00	15:00	21:00
ÚT	05:30	07:00	15:00	21:00
ST	05:30	07:00	15:00	21:00
ČT	05:30	07:00	15:00	21:00
PÁ	05:30	07:00	15:00	21:00
SO	08:30	22:00	00:00	00:00
NE	08:30	22:00	00:00	00:00
MIN °C		Uložit		MAX °C
19				23

Obr. 7-15 Týdenní časový program - Pokoj pro hosty

V týdenním časovém programu pro každou místnost lze nastavit dva intervaly pro vytápění na komfortní teplotu (režim KOMFORT). Požadovaná teplota pro režim KOMFORT lze nastavit manuálně podle potřeby v zadávacím poli MAX °C. Mimo zadané intervaly dochází automaticky k přechodu na režim NEUTRAL, teplotu pro tento režim lze nastavit v zadávacím poli MIN °C.

Z webového rozhraní je možné manuální přechod mezi režimy KOMFORT a NEUTRAL bez ohledu na týdenní časový program. Přechod platí vždy do uplynutí právě platného časového intervalu. Pokud např. v pokoji pro hosty manuálně přepnu v pondělí v 6:30 na režim NEUTRAL, k automatickému přechodu na režim KOMFORT dojde až v 15:00.



Tlačítko pro manuální přechod mezi režimy KOMFORT a NEUTRAL



Režim KOMFORT



Režim NEUTRAL

V režimu KOMFORT je dále možné požadovanou teplotu pomocí korekce měnit v intervalu -2,5 °C až + 2,5 °C. Tato změna platí do uplynutí intervalu nastaveného v týdenním časovém programu. Pokud tedy např. v pokoji pro hosty v pondělí v 06:30 korekcí nastavím teplotu + 2 °C, místnost se bude vytápět na 25 °C do 7:00, kdy dojde k přechodu na režim NEUTRAL s požadovanou teplotou 19 °C. V 15:00 dojde opět k přechodu na režim KOMFORT a místnost se bude vytápět na 23 °C.



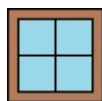


Tlačítko pro nastavení mínus korekce v režimu KOMFORT

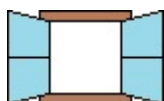


Tlačítko pro nastavení plus korekce v režimu KOMFORT

Okna budou vybavena magnetickými kontakty, které budou detekovat otevření a zavření okna. Při detekci otevřeného okna dojde k vypnutí topení. Pokud teplota v místnosti poklesne pod 13 °C, dojde a zapnutí topení i přes otevřené okno. V simulaci lze kliknutím na okno simulovat otevření a zavření okna. Ovládání topení dále reaguje na údaje o teplotě podlahy. K přerušení topení v obytných místnostech dojde při dosažení teploty podlahy 29 °C, u koupelen je hranice nastavena na 33 °C.



Zavřené okno



Otevřené okno

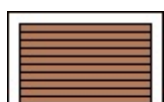


Otevřený ventilu topného okruhu

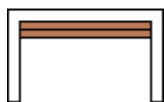


Zavřený ventilu topného okruhu

Pro ovládání topení v garáži budou magnetickým kontaktem vybavena i garážová vrata. Pro aktivování topení bude tedy nutné signalizace zavření okna i garážových vrat.



Zavřená garážová vrata

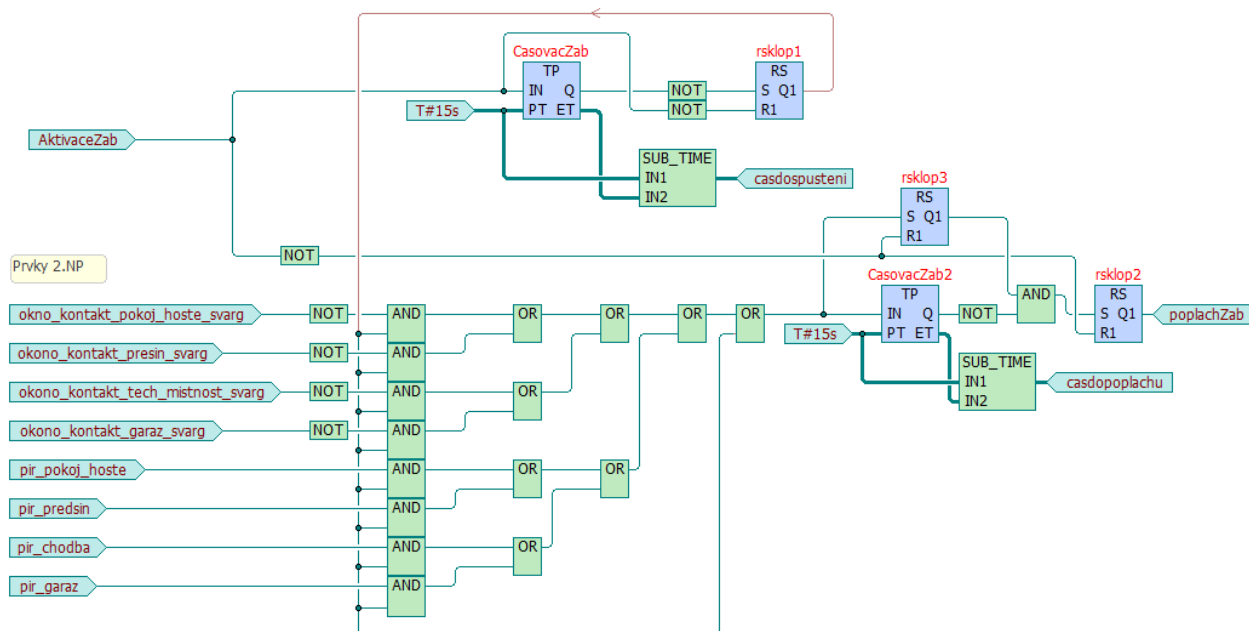


Otevřená garážová vrata

## 7.4 Zabezpečovací a požární signalizace

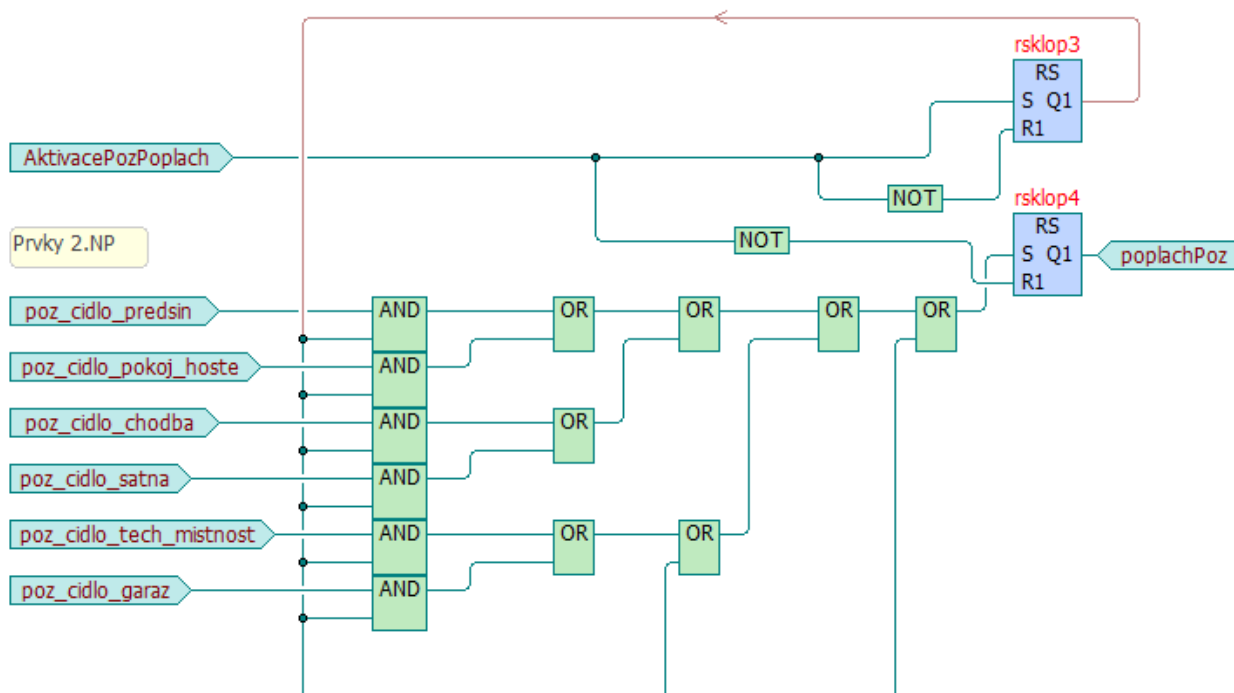
Zabezpečovací a požární signalizace bude v objektu řešena pomocí systému Jablotron 100, který bude komunikovat se systémem Foxtrot přes sběrníkové rozhraní RS-485. Pro simulaci řízení a vizualizaci byly vytvořeny funkční bloky simulující funkci ústředny JA-101K. Při reálném zapojení bude systém Foxtrot dostávat informace o změně stavu zabezpečovací a požární signalizace, na základě kterých dojde k naprogramované reakci systému. Ústředna JA-101K disponuje vestavěným GSM/GPRS komunikátorem, který umožňuje zasílat SMS a hlasové reporty ze systému až 8 uživatelům.

Na Obr. 7-16 je uveden vytvořený funkční blok simulující zabezpečovací signalizaci. Nastavením vstupu *AktivaceZab* do log. 1 dojde k aktivování systému, který se spustí až po uplynutí času daným časovačem *CasovacZab*. Ke spuštění poplachu dojde signalizací otevření okna (okenní mag. kontakt) nebo signalizací pohybu (PIR detektor). Poplach je spuštěn až po uplynutí času daným časovačem *CasovacZab2*. Časová prodleva pro aktivaci zabezpečovací signalizace a aktivaci poplachu je vytvořena z důvodu manuálního aktivování/deaktivování systému prostřednictvím přístupového modulu, který bude umístěn v předsíni (místnost 2.02). Osoba provádějící aktivaci/deaktivaci potřebuje určitý čas pro opuštění/příchod do objektu, aniž by se spustil poplach. Pro simulaci jsou časové prodlevy nastaveny na 15 s, ve skutečnosti by prodlevy byly takové, aby při aktivování/deaktivování nedocházelo ke zbytečnému spuštění poplachu. Při spuštění poplachu se výstup *poplachZab* nastaví do log. 1, na stránkách webového rozhraní je poplach signalizován pouze textovým výstupem, viz Obr. 7-18. V reálné instalaci by zároveň došlo ke spuštění sirény a k upozornění uživatele prostřednictvím GSM/GPRS komunikátoru.



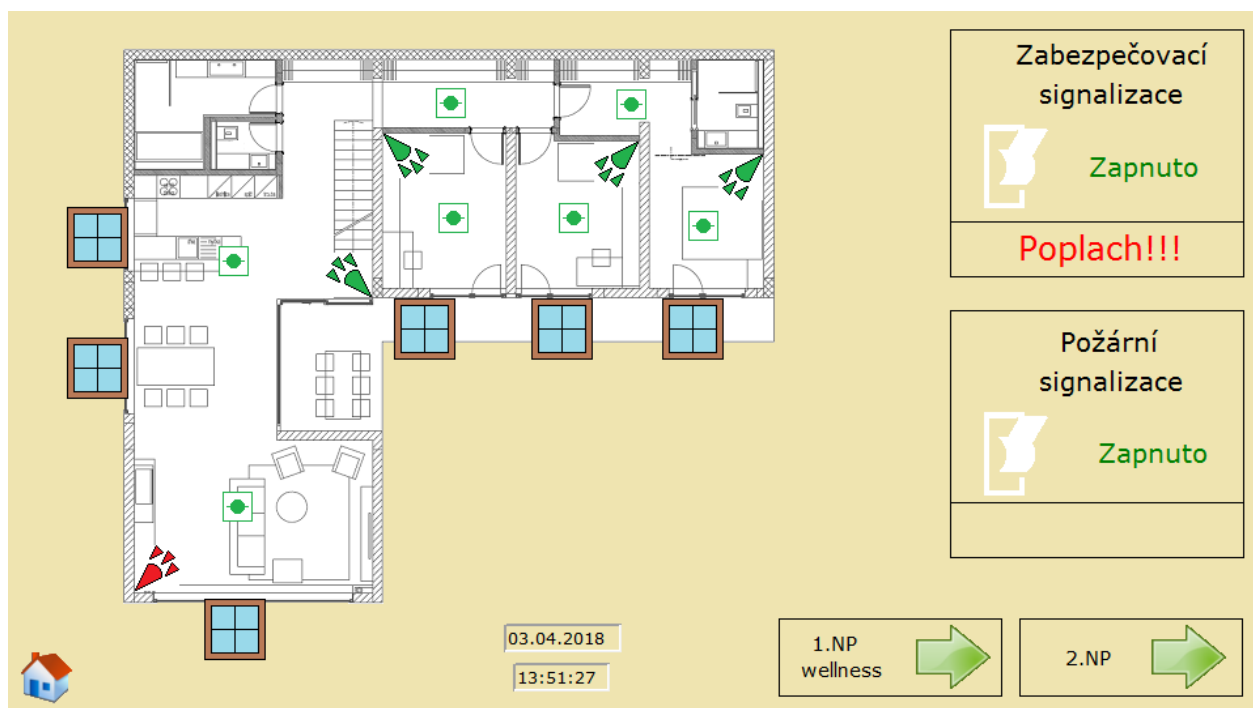
Obr. 7-16 Funkční blok zabezpečovací signalizace

Na Obr. 7-17 je uveden vytvořený funkční blok simulující požární signalizaci. V objektu budou umístěny kouřové a teplotní detektory. Požární signalizace se aktivuje přivedením log. 1 na vstup *AktivacePozPoplach*. Poté bude možné přivedením log. 1 na kterýkoliv vstup simulující detektor kouře či teploty spustit požární poplach (výstup *poplachPoz*). Při spuštění požárního poplachu dojde zároveň k centrálnímu vytažení žaluzií v objektu a k zablokování vstupů pro jejich ovládání. V reálném zapojení by dále došlo ke spuštění sirény a k upozornění uživatele prostřednictvím GSM/GPRS komunikátoru.



Obr. 7-17 Funkční blok požární signalizace

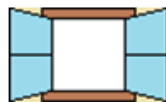
Na Obr. 7-18 je uvedena vizualizace zabezpečení 1. NP obytné části z web rozhraní. Je zachycen stav, kdy zabezpečovací i požární signalizace je aktivována a zároveň zabezpečovací signalizace hlásí poplach, protože PIR čidlo v obývacím pokoji (místnost 1.09) zaznamenalo pohyb. Signalizace se aktivuje kliknutím na vypínač v rámečku pro danou signalizaci. Kliknutím na okno lze simulovat otevření okna, kliknutím na PIR čidlo pohyb a kliknutím na požární detektor požár.



Obr. 7-18 Simulace zabezpečovací a požární signalizace z web rozhraní



Otevřené okno



Zavřené okno



PIR čidlo – bez detekce



PIR čidlo – detekce pohybu



Požární detektor – bez detekce



Požární detektor – detekce požáru

Po nahrání programu do centrální jednotky Foxtrotu by bylo možné řídit požadované technologie v objektu přes webové rozhraní vytvořené ve WebMakeru. U řízení stínění by však bylo nutné vstupy simulující údaje z meteostanice GIOM3000 zaměnit za skutečné výstupy z meteostanice. To je však možné až po fyzickém připojení meteostanice a nastavení komunikace se systémem Foxtrot. Dále by bylo nutné programové vstupy simulující teplotu měřenou podlahovými čidly teploty zaměnit za skutečné výstupy. Prvky požární a zabezpečovací signalizace budou ve skutečnosti připojeny na sběrnici systému Jablotron 100. Mimo okenních magnetických kontaktů, které budou připojeny k systému Foxtrot. Po nastavení vzájemné komunikace mezi oběma systémy by bylo možné řízení a vizualizace požární a zabezpečovací signalizace dle výše uvedeného návrhu.

## 8 ZÁVĚR

Cílem diplomové práce bylo seznámit se s aktuálně používanými typy systémových elektroinstalací používaných pro řízení technologií v budovách. Následně vytvoření projektové dokumentace systémové elektroinstalace daného objektu zahrnující návrh řízení vytápění pomocí tepelného čerpadla, zabezpečení, řízení osvětlení a stínění.

Teoretická část práce popisuje vlastnosti a použití systémové elektroinstalace včetně porovnání s elektroinstalací klasickou. Jsou zde uvedeny nejpoužívanější typy systémových elektroinstalací a detailněji je zde popsán systém Foxtrot, který byl vybrán pro řízení technologií v rodinném domě. Systém Foxtrot byl vybrán z důvodu širokého rozsahu použití, lze k němu připojit velké množství aktorů a senzorů pro řízení téměř všech myslitelných technologií v rodinném domě. Systém dále disponuje dobrými komunikativními schopnostmi, dokáže komunikovat např. s ústřednami EPS/EZS, tepelnými čerpadly, plynovými kotli atd. Největší výhodou spatřuji v možnosti intuitivního programování ve vývojovém prostředí Mosaic, kde je možný výběr z několika typů programovacích jazyků. Ve vývojovém prostředí je možné naprogramovat libovolné funkce pro připojené technologie k systému, zároveň je zde na výběr z velkého množství knihoven, které již obsahují nejpoužívanější funkční bloky, a lze je podle potřeby upravit. Pomocí vestavěného simulátoru PLC je možné vytvořený program nejdříve odsimulovat v PC, a poté ho až nahrát do základní jednotky systému Foxtrot.

V praktické části byla vytvořena dokumentace silnoproudých a slaboproudých rozvodů, schéma rozváděče RD, schéma rozváděče RP a schéma zapojení jednotlivých rozdělovačů. Dále byl vytvořen návrh systémové elektroinstalace systému Foxtrot. Dokumentace byla vytvořena v rozsahu pro provedení stavby, jejíž součástí je i technická zpráva a rozpočet elektroinstalace.

V návrhu řízení vytápění pomocí tepelného čerpadla byly popsány vlastnosti a funkce jednotlivých typů TČ. Při volbě TČ je nutné zvážit vhodnost použití v daném objektu a místní podmínky, jako je např. velikost přilehlého prostoru či typ půdy. Pro výpočet výkonu TČ je nutné znát tepelné ztráty objektu. V práci byly tepelné ztráty vypočítány pomocí obálkové metody, jejímž principem je výpočet tepelných toků prostupem jednotlivými stavebními konstrukcemi, které oddělují vytápěné prostory od chladnějšího prostředí. Výpočet zohledňuje tepelné ztráty prostupem a tepelné ztráty větráním. Výsledný výkon TČ mimo tepelných ztrát objektu dále zohledňuje ohřev teplé vody a bivalentní způsob provozu. Na základě všech zohledňujících faktorů bylo pro objekt zvoleno TČ HP3AWX08ECO od firmy PZP, které je možné ovládat systémem Foxtrot.

V poslední části práce byl vytvořen funkční program centrální jednotky Foxtrot pro řízení požadovaných technologií v objektu včetně vizualizace. Program byl vytvořen ve vývojovém prostředí Mosaic 2018.1 SP1 verze Lite. Pro vytvoření vizualizace byl použit grafický nástroj WebMaker, který je součástí vývojového prostředí Mosaic. WebMaker umožňuje vytvoření webových stránek v jazyce XML, z kterých je možné navržený technologický proces vizualizovat i řídit. Vytvořený program by bylo nutné po nahrání do základní jednotky Foxtrotu nepatrně upravit, programové vstupy simulující jednotlivá podlahová teplotní čidla by bylo nutné zaměnit za skutečné výstupy z těchto čidel. To samé by bylo nutné provést i u vstupů simulující funkci meteorostanice GIOM3000. U zabezpečovací a požární signalizace budou jednotlivé PIR, kouřové a teplotní detektory reálně připojeny na sběrnici systému Jablotron 100, který bude komunikovat se systémem Foxtrot. Verze Lite vývojového prostředí neumožňuje při tvorbě programu připojení externího mastera sběrnice CIB, pro připojení periferních modulů lze využít pouze mastera

---

sběrnice základní jednotky a počet připojitelných periferních modulů je tak omezen. Z důvodu tohoto limitujícího faktoru jsem byl nucen pro odsimulování vytvořeného programu zvolit základní jednotku CP-1000, která obsahuje dva mastery sběrnice CIB a je možné k ní připojit až 64 periferních modulů. Jednotka CP-1008 disponuje pouze jedním masterem sběrnice CIB (32 periferních modulů).

## POUŽITÁ LITERATURA

- [1] BOTHE, Robert a Jaromír PÁVEK. *Inteligentní elektroinstalace budov - systém Nikobus, Uživatelský manuál v.1.0: Příručka pro uživatele, montáž a projektování systému Nikobus* [online]. 2004 [cit. 2017-10-17]. Dostupné z: [www.eatonelektrotechnika.cz/pdf/manual%20nikobus.zip](http://www.eatonelektrotechnika.cz/pdf/manual%20nikobus.zip)
- [2] HALUZA, M. *Klasická versus inteligentní elektroinstalace* [online]. Brno: Ústav elektroenergetiky, 2010 [cit. 2017-10-20]. Diplomová práce. FEKT VUT v Brně.
- [3] KUNC, Josef. Systémové elektrické instalace. *Elektroprůmysl* [online]. 2015 [cit. 2017-10-22]. Dostupné z: <http://www.elektroprumysl.cz/elektroinstalace/systemove-elektricke-instalace>
- [4] NEVAŘILOVÁ, Ludmila. *Vlastnosti sběrníkových systémů* [online]. [cit. 2017-10-25]. Dostupné z: [http://uvp3d.cz/dum/?page\\_id=2884](http://uvp3d.cz/dum/?page_id=2884)
- [5] TOMAN, Karel. *Decentralizované sběrníkové systémy* [online]. 2007 [cit. 2017-10-25]. Dostupné z: <http://elektro.tzb-info.cz/4213-decentralizovane-sbernicove-systemy>
- [6] VAŇUŠ, Jan. *Systémová technika budov a bytů* [online]. Ostrava, 2003 [cit. 2017-10-25]. Dostupné z: <http://fe1.vsb.cz/kat420/vyuka/TZB/systemova%20technika%20budov.pdf> VŠB - TU Ostrava.
- [7] KRETEK, František. *Smart Home - projekt inteligentního domu*. Brno, 2014. 93s. Diplomová práce. VUT v Brně, Fakulta elektrotechniky a komunikačních technologií. Vedoucí práce Doc. Ing. Jiří Mišurec, CSc.
- [8] HUBÁLEK, Michal. *Návrh a počítačové řízení inteligentní elektroinstalace Ego-n*. Brno, 2011. 47 s. Bakalářská práce. VUT v Brně, Fakulta elektrotechniky a komunikačních technologií. Vedoucí práce Ing. Branislav Bátora.
- [9] TECO a.s. *Příručka projektování CFox, RFox a Foxtrot* [online]. 2016 [cit. 2017-11-15]. Dostupné z: [https://www.tecomat.cz/modules/DownloadManager/download.php?alias=txv00416\\_01\\_cfoxrfoxprojektovani\\_cz](https://www.tecomat.cz/modules/DownloadManager/download.php?alias=txv00416_01_cfoxrfoxprojektovani_cz)
- [10] KNX [online]. [cit. 2017-12-03]. Dostupné z: <https://www.knx.org/cz/knx/asociace/uvod/index.php>
- [11] KUNC, Josef. *Topologické uspořádání KNX/EIB* [online]. [cit. 2017-12-04]. Dostupné z: <http://elektrika.cz/data/clanky/abb-systemove-elektricke-instalace-knx-eib-2013-10-cast/view>
- [12] Topologie KNX. *Vyvoj.hw.cz*[online]. [cit. 2017-12-04]. Dostupné z: <https://vyvoj.hw.cz/energetika-a-smart-grids/topologie-knx.html>
- [13] *Inteligentní elektroinstalace Ego-n: Návrhový a instalační manuál, 5.vydání* [online]. [cit. 2017-12-04]. Dostupné z: [www117.abb.com/viewDocument.asp?document=5580&type=](http://www117.abb.com/viewDocument.asp?document=5580&type=)
- [14] Zberníková elektroinstalácia: Technický katalog. ELKO EP. *ELKO EP* [online]. [cit. 2017-12-05]. Dostupné z: <http://docplayer.cz/45562436-Zbernicova-elektroinstalacia.html>
- [15] Instalační manuál: iNELS RF Control. *ELKO EP* [online]. [cit. 2017-12-05]. Dostupné z: [https://www.elkoep.cz/media/files/download/item/files-16/11\\_sec\\_Instalacni\\_manual\\_view\\_version.pdf](https://www.elkoep.cz/media/files/download/item/files-16/11_sec_Instalacni_manual_view_version.pdf)

- [16] XENIUM - LED veřejné a průmyslové osvětlení: DALI - řízení a regulace [online]. [cit. 2018-01-02]. Dostupné z: <http://www.xenium.cz/stranka/425171-dali/>
- [17] VM LIGHT: DALI regulace [online]. [cit. 2018-01-02]. Dostupné z: [http://www.vmlight.cz/cms\\_soubory/podpora\\_kategorie/obecne-technicke-pozadavky-pro-provoz-regulace-dali.pdf](http://www.vmlight.cz/cms_soubory/podpora_kategorie/obecne-technicke-pozadavky-pro-provoz-regulace-dali.pdf)
- [18] OpenTherm - Association [online]. [cit. 2018-01-03]. Dostupné z: <https://www.opentherm.eu/using-the-protocol/>
- [19] PÁVEK, Jaromír. "Inteligentní" elektroinstalace se systémem NIKOBUS[online]. [cit. 2018-01-03]. Dostupné z: <http://www.odbornecasopisy.cz/elektro/casopis/tema/inteligentni-elektroinstalace-se-systemem-nikobus--14942>
- [20] TECO A.S. *Tecomat Foxtrot* [online]. 2015 [cit. 2018-01-08]. Dostupné z: <http://elektro.tzb-info.cz/12831-proc-je-system-tecomat-foxtrot-tak-oblibeny>
- [21] KUNC, Josef. *Elektroinstalace (2): Nároky na elektrické rozvody* [online]. [cit. 2018-01-11]. Dostupné z: <http://www.infobydleni.cz/news/elektroinstalace-2-naroky-na-elektricke-rozvody/>
- [22] SLOVÁČEK, Josef. HISTORIE A VÝVOJ TEPELNÝCH ČERPADEL V ČR A EU. *ASB-portal* [online]. 2009 [cit. 2018-01-16]. Dostupné z: <https://www.asb-portal.cz/tzb/vytapeni/historie-avyvoj-tepelnych-cerpadel-vcr-aeu?referer=Safari>
- [23] Princip tepelného čerpadla. *ČVUT - Katedra technických zařízení budov: Projektční podklady a pomůcky* [online]. [cit. 2018-01-16]. Dostupné z: <http://tzb.fsv.cvut.cz/?mod=podklady&id=9>
- [24] Princip tepelného čerpadla. *Abeceda-čerpadel*[online]. [cit. 2018-01-17]. Dostupné z: <https://www.abeceda-čerpadel.cz/cz/princip-tepelneho-čerpadla>
- [25] NIBE. *Tepelná čerpadla - Nibe* [online]. [cit. 2018-01-17]. Dostupné z: <http://www.nibe.cz/cs>
- [26] Normové hodnoty součinitele prostupu tepla. *TZB-info*[online]. [cit. 2018-01-30]. Dostupné z: <http://stavba.tzb-info.cz/tabulky-a-vypocty/136-normove-hodnoty-soucinitele-prostupu-tepla-un-20-jednotlivych-konstrukci-dle-csn-73-0540-2-2011-tepelna-ochrana-budov-cast-2-pozadavky>
- [27] KRAINER, Robert. Postup při návrhu tepelných čerpadel. *TZB-info* [online]. 2015 [cit. 2018-01-30]. Dostupné z: <http://vytapeni.tzb-info.cz/tepelna-čerpadla/12401-postup-pri-navrhu-tepelnych-čerpadel>
- [28] PANÁČEK, Jaromír. *Návrh tepelného čerpadla pro vytápění RD* [online]. 2011 [cit. 2018-01-30]. Bakalářská práce. VUT v Brně, Fakulta strojního inženýrství.
- [29] URBAN, Luboš. Mosaic – vývojové prostředí pro PLC Tecomat podle normy IEC EN 61131-3. *Automa* [online]. 2011 [cit. 2018-03-23]. Dostupné z: [http://automa.cz/cz/casopis-clanky/mosaic-vyvojove-prostredi-pro-plc-tecomat-podle-normy-iec-en-61131-3-2011\\_10\\_44444\\_5603/](http://automa.cz/cz/casopis-clanky/mosaic-vyvojove-prostredi-pro-plc-tecomat-podle-normy-iec-en-61131-3-2011_10_44444_5603/)



## SEZNAM PŘÍLOH

Tištěné přílohy – přídatná vazba:

- Technická zpráva 12xA4
- Rozpočet elektroinstalace (502) 6xA4
- Výkresová dokumentace – silnoproud (503) 4xA3
- Výkresová dokumentace – slaboproud (303) 4xA3
- Schéma rozváděče RD 1-pólové (504-1) 12xA4
- Schéma rozváděče RP 1-pólové (504-2) 4xA4
- Blokové schéma prvků TECO (505) 1xA3
- Schéma zapojení rozdělovačů (506) 5xA4

Elektronické přílohy – datový nosič

- Technická zpráva
- Rozpočet elektroinstalace (502)
- Výkresová dokumentace – silnoproud (503)
- Výkresová dokumentace – slaboproud (303)
- Schéma rozváděče RD 1-pólové (504-1)
- Schéma rozváděče RP 1-pólové (504-2)
- Blokové schéma prvků TECO (505)
- Schéma zapojení rozdělovačů (506)
- Program pro řízení technologií v objektu - výstup ze softwaru Mosaic