

NÁVOD K OBSLUZE

FKtechnics[®]

CONRAD
partner

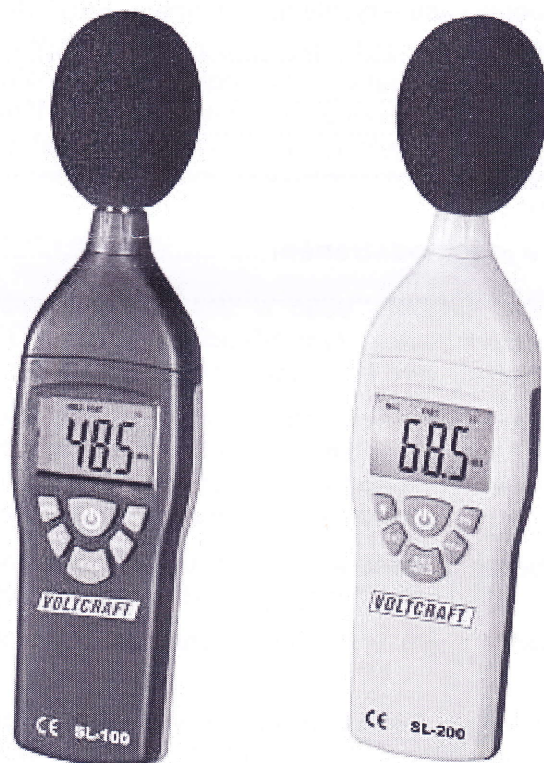
Verze 05/05



Digitální hlukoměr „SL-100“ a „SL-200“

Obj. č.: 10 06 78 (SL-100)

Obj. č.: 10 06 79 (SL-200)



Tento návod k obsluze je součástí výrobku. Obsahuje důležité pokyny k uvedení do provozu a k obsluze přístroje. Jestliže výrobek předáte jiným osobám, dbejte na to, abyste jim odevzdali i tento návod k obsluze. Ponechte si proto tento návod k obsluze, abyste si jej mohli znovu kdykoliv přečíst!

CONRAD
ELEKTRONIKA. TECHNIKA. TRADICE.

Obsah

	Strana
1. Úvod	3
2. Účel použití přístrojů	3
3. Bezpečnostní předpisy	4
4. Rozsah dodávky	4
5. Součásti přístroje a ovládací tlačítka	5
Symboly zobrazované na displeji přístroje	6
6. Uvedení přístroje do provozu	6
Vložení (výměna) baterie	6
7. Funkce přístroje	7
Automatické vypnutí přístroje (šetření do přístroje vložené baterie)	7
Funkce podržení zobrazení naměřené hodnoty na displeji „HOLD“	7
Funkce zobrazení maximální naměřené hodnoty na displeji „MAX“	7
Vyhodnocení frekvence – charakteristika „A“ nebo „C“	7
Přepnutí horního a dolního měřicího rozsahu „Hi/Lo“	7
Vyhodnocení měření podle času – rychle nebo pomalu „FAST/SLOW“	8
8. Provádění měření	8
Kalibrace přístroje („SL-200“)	8
Vlastní provádění měření	9
9. Údržba a čištění přístroje	9
Případná likvidace přístroje	9
10. Případné závady a jejich odstranění	9
11. Technické údaje	10

1. Úvod

Vážení zákazníci,

děkujeme Vám za Vaši důvěru a za nákup našeho digitálního přístroje na měření hladiny hluku, který odpovídá současnému stavu techniky. Před jeho uvedením do provozu si prosím přečtěte následující pokyny (celý tento návod k obsluze).



Tento přístroj může otvírat a opravovat pouze personál autorizovaného servisu! V případě potřeby opravy přístroje se prosím spojte se svým prodejcem.

2. Účel použití přístrojů

Tyto digitální měřicí přístroje slouží k měření hladiny hluku v decibelech (dB). Oba tyto přístroje odpovídají požadavkům normy EN 60 651 (IEC 651).

Hlukoměr „SL-100“ s třídou přesnosti 3 (94 dB/1 kHz \pm 2 %) slouží k orientačním měřením (například ke zjištění, zda nedošlo k podstatnému překročení určité hladiny hluku). Rozlišení měření hladiny hluku činí u tohoto přístroje 0,5 dB.

Hlukoměr „SL-200“ s třídou přesnosti 2 (94 dB/1 kHz \pm 1,5 dB) je vhodný i k provádění profesionálních měření (například k měření hladiny hluku v podnicích a v továrnách). Rozlišení měření hladiny hluku činí u tohoto přístroje 0,1 dB. Tento přístroj je navíc vybaven zapínatelným osvětlením displeje (jeho zadním podsvícením). K docílení dostatečné přesnosti měření v extrémních podmínkách je nutno u tohoto přístroje provádět (kontrolovat) před každým měřením jeho kalibraci kalibrátorem měření hladiny zvuku.

Naměřené hodnoty hladiny hluku jsou u obou přístrojů zobrazovány na displeji z tekutých krystalů (LCD = Liquid-Crystal-Display) ve dvou měřících rozsazích detekce hluku od 30 do 130 dB s frekvencemi (kmitočtem) od 31,5 Hz do 8 kHz.

Oba přístroje jsou vybaveny přepínání vyhodnocovacích charakteristik hladiny hluku A/C (frekvenčními vyhodnocovacími filtry), přepínatelným vyhodnocením měření podle času (rychle / pomalu), paměti pro uložení maximálních naměřených hodnot a funkcí podržení zobrazení naměřené hodnoty na displeji (Hold).

K potlačení rušivých vlivů (šumu větru) můžete na přístroje nasadit ochranný kryt proti působení větru, který neovlivňuje správné změření hladiny hluku.

K napájení přístrojů slouží 1 destičková baterie 9 V (typu 1604A), která je součástí dodávky přístrojů.

Nepoužívejte tyto měřicí přístroje v nevhodných okolních podmínkách, ke kterým patří mokro nebo příliš vysoká vlhkost vzduchu, výskyt prachu a hořlavých plynů (výparů chemických rozpouštědel) a výskyt silných elektrostatických polí (bouřka atd.).

Jiný způsob používání tohoto přístroje (než pro výše uvedené účely) není dovolen, neboť by mohl být příčinou různých nebezpečí nebo poškození měřicího přístroje. Ve vnitřním zapojení měřicího přístroje nesmíte v žádném případě provádět změny. V takovýchto případech zanikají jakékoliv nároky, které by vyplývaly ze záruky přístroje.

Dodržujte bezpodmínečně bezpečnostní předpisy.

3. Bezpečnostní předpisy



Vzniknou-li škody nedodržením tohoto návodu k obsluze, zanikne nárok na záruku! Neručíme za následné škody, které by z toho vyplynuly.

- Z bezpečnostních důvodů a z důvodů registrace (CE) nesmí být tento přístroj přestavován a v jeho vnitřním zapojení nesmějí být prováděny žádné změny.
- Tento přístroj není žádná dětská hračka a nepatří do rukou malých dětí. Nenechávejte volně ležet obalový materiál. Fólie z umělých hmot nebo polystyrénové kuličky představují veliké nebezpečí pro děti, neboť by je mohly děti spolknout.
- S přístrojem zacházejte šetrně – nevystavujte jej otřesům, nárazům a nenechte jej spadnout na podlahu (toto by mohlo způsobit jeho poškození). Dále tento přístroj nevystavujte vysokým teplotám, stříkající nebo kapající vodě a silným vibracím.
- Nezapínejte přístroj nikdy okamžitě poté, co jste jej přenesli z chladného prostředí do prostředí teplého. Zkondenzovaná voda, která se přitom objeví, by mohla Váš přístroj za určitých okolností zničit. Nechte přístroj vypnutý tak dlouho, dokud se jeho teplota nevyrovná s teplotou okolí.
- V průmyslových zařízeních je nutno dodržovat předpisy úrazové zábrany, které se týkají elektrických zařízení a provozních prostředků.
- Ve školách, v učňovských zařízeních a v amatérských dílnách by mělo být kontrolováno zacházení s přístrojem odpovědným odborným personálem.
- Dodržujte i všechny další pokyny, které jsou uvedeny v příslušných kapitolách tohoto návodu k obsluze.



Pokud si nebudete vědět rady, jak tento přístroj používat a v tomto návodu k obsluze nenaleznete příslušné informace, požádejte o radu zkušeného odborníka.

4. Rozsah dodávky

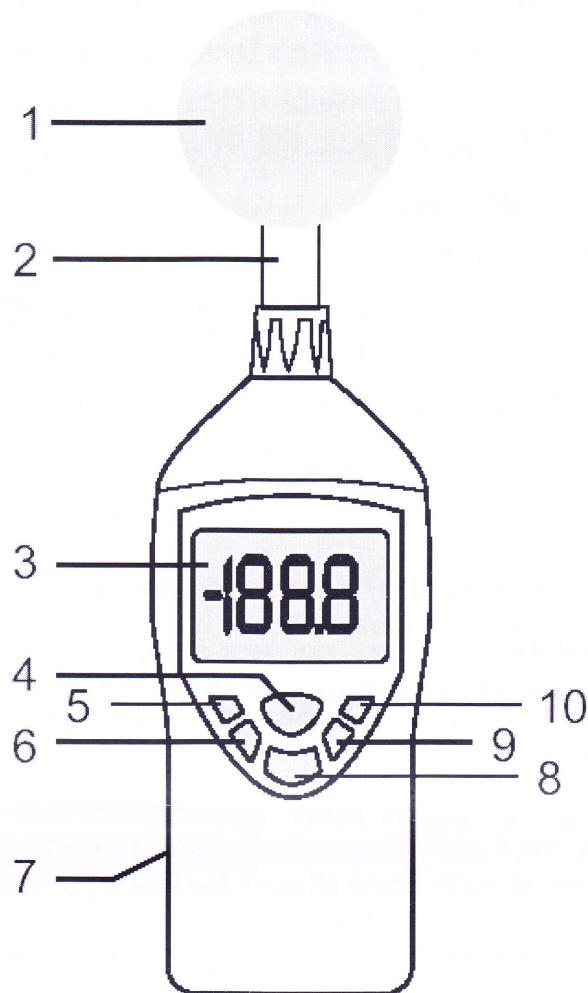
Hlukoměr s ochranným krytem proti větru

Destičková baterie 9 V

Návod k obsluze

Krabička na uložení přístroje (pouze model „SL-200“)

5. Součásti přístroje a ovládací tlačítka



- 1 Ochranný kryt proti větru
- 2 Mikrofon, který lze odšroubovat
- 3 3,5-místný displej z tekutých krystalů (LCD)
- 4 Zelené tlačítko zapnutí a vypnutí přístroje
- 5 „**SL-100**“: Tlačítko podržení zobrazení maximální naměřené hodnoty hladiny hluku na displeji „**Max-Hold**“
„**SL-200**“: Tlačítko zapnutí osvětlení přístroje
- 6 Tlačítko „**A/C**“ (přepnutí vyhodnocovacího filtru charakteristiky „**A**“ nebo „**C**“)
- 7 Bateriové pouzdro na zadní straně přístroje
- 8 „**SL-100**“: Tlačítko podržení zobrazení naměřené hodnoty hladiny hluku na displeji „**Hold**“
„**SL-200**“: Tlačítko podržení zobrazení maximální naměřené hodnoty nebo normální naměřené hodnoty hladiny hluku na displeji „**Max-Hold/Hold**“
- 9 Tlačítko „**Hi/Lo**“ – volba horního nebo dolního měřicího rozsahu
- 10 Tlačítko „**F/S**“ – volba rychlého nebo pomalého vyhodnocení měření podle času

Symbyly zobrazované na displeji přístroje

MAX	Podržení zobrazení průběžně naměřené maximální hodnoty na displeji
HOLD	Podržení zobrazení aktuálně naměřené hodnoty na displeji
FAST	Rychlé vyhodnocení měření podle času (125 ms / 1 měření)
SLOW	Pomalé vyhodnocení měření podle času (1 s / 1 měření)
Hi	Byl zvolen horní měřicí rozsah
Lo	Byl zvolen dolní měřicí rozsah
BAT	Symbol vybití do přístroje vložené baterie (provedte její výměnu)
dBA	Vyhodnocovací filtr pro charakteristiku „A“ (= sluch, lidské ucho)
dBC	Vyhodnocovací filtr pro charakteristiku „C“ (= lineární)
OVER	Naměřená hodnota je mimo měřicí rozsah

6. Uvedení přístroje do provozu

Vložení (výměna) baterie

Před uvedením přístroje do provozu musíte do něj vložit 1 destičkovou baterii 9 V. Zobrazí-li se na displeji přístroje symbol „**BAT**“, provedte okamžitě výměnu baterie, neboť by byla další měření nepřesná.

Při vkládání (výměně) baterie postupujte následujícím způsobem:

- Vypněte přístroj.
- Povolte (vyšroubujte) na zadní straně přístroje šroubek krytu bateriového pouzdra a tento kryt sundejte.
- Vložte do bateriového pouzdra novou baterii stejného typu (např. 1604A).
- Uzavřete opět kryt bateriového pouzdra.



Baterie nepatří do dětských rukou! Nenechávejte baterie volně ležet. Hrozí nebezpečí, že by je mohly spolknout děti nebo domácí zvířata!

Pokud nebudete přístroje delší dobu používat, vyndejte z něho baterii. Mohla by vytéci a způsobit poškození přístroje. Vyteklé nebo jinak poškozené baterie mohou způsobit poleptání pokožky. V takovémto případě použijte vhodné ochranné rukavice!

Dejte pozor nato, že baterie nesmějí být zkratovány, odhazovány do ohně nebo nabíjeny! V takovýchto případech hrozí nebezpečí exploze!



Vybité baterie jsou zvláštním odpadem a nepatří do domovního odpadu a musí být s nimi zacházeno tak, aby nedocházelo k poškození životního prostředí!

K těmto účelům (k jejich likvidaci) slouží speciální sběrné nádoby v prodejnách s elektrospotřebiči nebo ve sběrných surovinách!




Šetřete životní prostředí! Přispějte k jeho ochraně!

7. Funkce přístroje

Tento měřicí přístroj (hlukoměr) je vybaven různými doplňujícími funkcemi, které slouží k usnadnění měření a které rozšiřují možnosti použití přístroje.

Automatické vypnutí přístroje (šetření do přístroje vložené baterie)

Pokud nestisknete během cca 8 minut žádné ovládací tlačítko, dojde k automatickému vypnutí měřicího přístroje. V tomto případě můžete opět přístroj zapnout stisknutím zeleného tlačítka .

Funkce podržení zobrazení naměřené hodnoty na displeji „HOLD“

Po zapnutí této funkce se zobrazí na displeji přístroje momentálně naměřená hodnota hladiny hluku (včetně symbolu „HOLD“), která zůstane na displeji přístroje zobrazena tak dlouho, dokud tuto funkci nevypnete.

SL-100:

Tuto funkci zapnete stisknutím ovládacího tlačítka „HOLD“. Dalším stisknutím tohoto tlačítka tuto funkci vypnete.

SL-200:

Tuto funkci zapnete stisknutím ovládacího tlačítka „MAX/HOLD“, které podržíte stisknuté po dobu cca 2 sekundy. Dalším stisknutím tohoto tlačítka a jeho podržením (cca 2 sekundy) tuto funkci vypnete.

Funkce zobrazení maximální naměřené hodnoty na displeji „MAX“

Budete-li provádět průběžné (nepřetržité) měření, můžete pomocí této funkce zobrazit maximálně naměřenou hodnotu hluku (špičkovou úroveň), která se ukládá do paměti přístroje do jeho vypnutí.

Tuto funkci zobrazení maximální naměřené hodnoty (včetně zobrazení symbolu „MAX“ na displeji) zapnete krátkým stisknutím ovládacího tlačítka „MAX“ (u „SL-200“ se jedná o krátké stisknutí tlačítka „MAX/HOLD“). Dalším stisknutím tohoto tlačítka tuto funkci vypnete.

Vyhodnocení frekvence – charakteristika „A“ nebo „C“

Akustický signál je u tohoto přístroje vyhodnocován pomocí dvou charakteristik. **Charakteristika „A“** představuje charakteristiku sluchu lidského ucha. Člověk vnímá hlubší tóny tišeji než střední a vysoké tóny.

Charakteristika „C“ vyhodnocuje spektrum frekvencí lineárně a bez filtru (jedná se o skutečnou hladinu hluku). Přepnutí mezi těmito charakteristikami provedete stisknutím tlačítka „A/C“. Na displeji přístroje dojde k zobrazení symbolu „dBA“ nebo „dBC“.

Přepnutí horního a dolního měřicího rozsahu „Hi/Lo“

Tento měřicí přístroj je vybaven dvěma překrývajícími se měřicími rozsahy. Dolní měřicí rozsah (Lo) představuje hodnoty od 30 do 100 dB, horní měřicí rozsah (Hi) představuje hodnoty od 60 do 130 dB. Bude-li tento zvolený rozsah překročen nebo bude-li naměřená hodnota nižší než změřitelná (nižší než zvolený rozsah), pak se na displeji přístroje zobrazí informace „OVER“. V tomto případě zvolte vyšší nebo nižší měřicí rozsah. Přepnutí mezi těmito rozsahy provedete stisknutím tlačítka „Hi/Lo“. Na displeji přístroje dojde k zobrazení symbolu „Hi“ nebo „Lo“.

Vyhodnocení měření podle času – rychle nebo pomalu „FAST/SLOW“

Akustický signál můžete pomocí tohoto přístroje měřit ve dvou různých intervalech měření.

U rychle se měnící hladiny hluku (houkačka, klakson, siréna, střelba atd.) zvolte rychlé časové vyhodnocení měření „**FAST**“.

U pomalu se měnící nebo u stálé hladiny hluku (šum, brum atd.) zvolte pomalé časové vyhodnocení měření „**SLOW**“. Přepnutí mezi časovými intervaly provedete stisknutím tlačítka „**F/S**“. Na displeji přístroje dojde k zobrazení symbolu „**FAST**“ nebo „**SLOW**“.

8. Provádění měření



Při provádění měření vysoké hladiny hluku použijte dostatečnou protihlukovou ochranu uší.

Dejte pozor na přípustné podmínky měření, abyste zabránili nesprávným výsledkům měření (viz kapitola „11. Technické údaje“)

Kalibrace přístroje („SL-200“)

Tento hlukoměr odpovídá evropské normě „EN 60 651“ o měřících přístrojích hladiny hluku. Abyste vyhověli této zákonné normě, musíte provést před každým měřením s charakteristikou „A“ (dBA) kalibraci (kontrolu) přístroje, to znamená, že musíte přezkoušet přístroj pomocí speciálního kalibrátoru, který můžete obdržet jako zvláštní příslušenství.

Při kalibraci přístroje postupujte následujícím způsobem:

- Zapněte hlukoměr.
- Zvolte následující nastavení: „**dBA**“, horní „**Hi**“ nebo dolní „**Lo**“ měřící rozsah a funkci rychlého vyhodnocení měření pomocí času „**FAST**“.
- Vypněte případně zapnuté funkce „**MAX**“ a „**HOLD**“.
- Zasuňte mikrofon hlukoměru do otvoru kalibrátoru. Dejte přitom pozor na správnou polohu mikrofonu, aby byla utěsněna kalibrovací komora kalibrátoru.
- Nastavte na kalibrátoru následující parametry: **94 dB** při **1 kHz**.
- Na displeji přístroje by se měla zobrazit hladina hluku „**94 dBA**“. Pokud tomu tak nebude, musíte provést kalibraci měřícího přístroje následujícím způsobem:
- Otevřete kryt bateriového pouzdra a vyndejte z něho baterii. Baterii však neodpojujte!
- V bateriovém pouzdra uvidíte dva otočné regulátory pro provedení kalibrace přístroje.
- Otáčejte pomalu jedním z obou regulátorů vhodným šroubovákem tak dlouho, dokud na displeji přístroje nedojde k přesnému zobrazení hodnoty „**94,0 dBA**“.
A(Lo) = regulátor pro dolní měřící rozsah „**Lo**“
A(Hi) = regulátor pro horní měřící rozsah „**Hi**“
- Poté vložte do přístroje opět baterii a uzavřete kryt bateriového pouzdra.

Vlastní provádění měření



Měření hladiny hluku určitého zdroje zvuku musí být prováděno vždy přímo. Dejte pozor na to, aby se mezi mikrofonem a měřeným zdrojem hluku nenacházely žádné předměty nebo osoby.

Zaměřte hlukoměr mikrofonem přímo na zdroj hluku.

Abyste zvukové vlny neovlivnili svým vlastním tělem, podržte v ruce hlukoměr v největší možné vzdálenosti od svého těla nebo připevněte hlukoměr na vhodný stojánek. Přístroje je vybaven na zadní straně úchytkou k jeho připevnění ke stojánku (ke stativu).



Bude-li foukat vítr (s vyšší rychlostí než 10 m/s), nasadte na mikrofon přístroje přiložený ochranný kryt proti působení větru, aby nebyly výsledky měření ovlivněny šumem větru. Tento kryt nezpůsobí v žádném případě zkreslení naměřených hodnot hladiny hluku.

U modelu „SL-200“ můžete k ulehčení odečtení naměřených výsledků (například po soumraku nebo ve tmě) zapnout navíc osvětlení jeho displeje. Stiskněte za tímto účelem příslušné tlačítko [5] na měřicím přístroji (se symbolem světla). Dalším stisknutím tohoto tlačítka osvětlení displeje opět vypnete. Z důvodů šetření do přístroje vložené baterie vypněte osvětlení displeje, pokud přístroj přestanete používat.

9. Údržba a čištění přístroje

Kromě příležitostného čištění a občasné výměny baterie nevyžaduje tento přístroj žádnou údržbu. K čištění přístroje používejte měkký, antistatický hadřík bez chloupků a žmolků, který můžete mírně navlhčit. K čištění přístroje nepoužívejte žádné čisticí prostředky na drhnutí a žádná chemická rozpouštědla.

Případná likvidace přístroje

Pokud přístroj nebude fungovat, neexistuje-li již žádná možnost jeho opravy, musí být přístroj vyřazen (zlikvidován) podle platných zákonných předpisů.

10. Případné závady a jejich odstranění

Tyto přístroje byly zkonstruovány podle nejnovějšího stavu techniky. Přesto se však mohou objevit problémy nebo závady. Z tohoto důvodu popisujeme v následujícím přehledu, jak některé z těchto poruch sami a poměrně snadno odstraníte.

Dodržujte bezpodmínečně bezpečnostní předpisy!

Měřicí přístroj nefunguje:

Není vybitá baterie? Zkontrolujte stav nabití do přístroje vložené baterie.

Žádná změna naměřené hodnoty hladiny hluku na displeji přístroje:

Není zapnutá funkce „HOLD“ nebo „MAX“?



Objeví-li se jiné závady, než výše uvedené, obraťte se na svého prodejce, který Vám jistě poradí.

11. Technické údaje

Napájení přístroje:	1 destičková baterie 9 V (006P, MN1604)
Odběr proudu:	Cca 8 mA
Životnost baterie:	Cca 50 hodin (alkalická)
Automatické vypínání:	Cca po 8 minutách, nestisknete-li žádné ovl. tlačítko
Zobrazení:	3,5-místný displej z tekutých krystalů (LCD)
Rozlišení:	SL-200: 0,1 dB (aktualizace 0,5 s); SL-100: 0,5 dB
Přesnost:	SL-100: ± 2 % (třída 3); SL-200: $\pm 1,5$ % (třída 2)
Mikrofon:	Elektretový kondenzátorový mikrofon 1/2"
Frekvenční rozsah:	31,5 Hz až 8 kHz
Měřicí rozsahy:	Lo: 30 až 100 dB; Hi: 60 až 130 dB
Frekvenční vyhodnocení:	„A“ a „C“
Časové vyhodnocení:	FAST: 125 ms; SLOW: 1 s
Provozní teplota:	0 °C až + 40 °C; rel. vlhkost vzduchu 10 až 90 %
Skladovací podmínky:	- 10 °C až + 60 °C; rel. vlhkost vzduchu 10 až 75 %
Hmotnost:	Cca 230 g (včetně baterie)
Rozměry (d x š x h):	210 x 55 x 32 mm

FKtechnics

CONRAD
partner

**Tento návod k použití je publikace firmy Conrad Electronic.
Návod k použití odpovídá technickému stavu při tisku!
Změny vyhrazeny!**

11/2005